

SÄÄTÄVÄ JÄÄTYMISVAARATERMOSTAATTI EJV 24

EJV 24 on varolaite, joka toiminnallaan pyrkii estämään ilmastointikojeen vesipatterin jäätyksen.

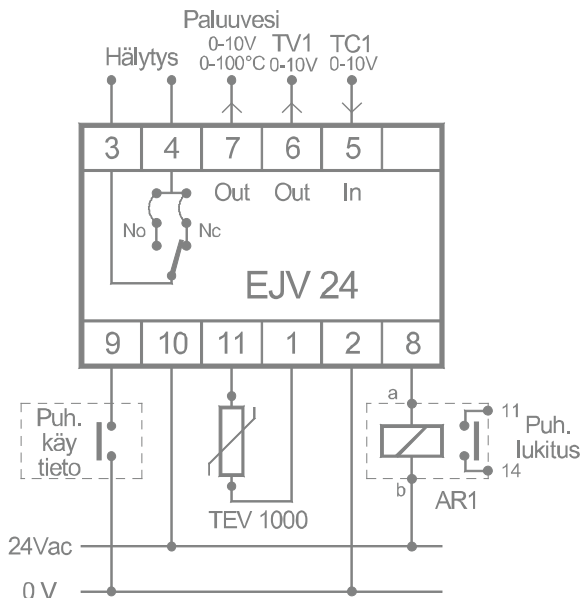
IV-kojeen käydessä EJV 24 valvoo ja tarvittaessa säättää patterin paluuveden lämpötilaa. TEV 1000 -anturi mittaa paluuveden lämpötilaa ja EJV 24 lähettää sitä vastaavan mittausviestin valvontajärjestelmälle. Lämpötilan alittaessa ennakoinnin aloituspisteen (= hälytyspiste + ennakoinnin aloitus), alkaa jäätyssuoja korjata valvontajärjestelmästä toimilaitteelle menevää viestiä (vihreä merkkivalo). Lämpötilan alittaessa hälytyspisteen EJV 24 pysäyttää IV-kojeen ja antaa hälytyksen (punainen merkkivalo). Hälytys kuitataan kuitauspainikkeella tai kaukokuitauksena katkaisemalla EJV 24:n syöttöjännite.

IV-kojeen seistessä EJV 24 säättää patterin paluuveden lämpötilan seisonta-ajalle aseteltuun arvoon.

HUOM: Anturivika aiheuttaa hälytyksen ja EJV 24 ohjaa toimilaitteen (patterin säätöventtiilin) täysin auki. EJV 24 syöttöjännitteen katkos pysäyttää IV-kojeen mutta ei aiheuta hälytystä.

HUOM: 230 Vac ohjauspiireissä on käytettävä AR 1 -apurelettä tai muuta vastaavaan käyttöön hyväksyttyä relettä.

KytKentä:



Tekniset tiedot:

syöttöjännite	24 Vac, 2 VA
ohjausreleen kosketin	6 A / <50 Vac
hälytysrele	1 A / 24 Vdc
lämpötila-anturi	1000 tai 2000 Ω / 25 °C
paluuveden lämpötilan mittaus	0...100 °C = 0...10 V, 10 mA
ohjausviesti säätimeltä (TC1)	0(2)...10 / 10...(2)0 Vdc, 0,5 mA
toimilaitteviesti (TV1)	0(2)...10 / 10...(2)0 Vdc, 10 mA
hälytysasettelu	0...20 °C
ennakoinnin suhdealue	1...8 °C
seisonta-ajan lämpötila-asettelu	0...50 °C
ennakoinnin aloituspiste	3...16 °C ennen hälytystä
kotelo	11-napainen relekotelo, IP 20
mitat (l x k x s)	35 x 79 x 95 mm

Tilausohje:

Tyyppi	Tuote-numero	Kuvaus
EJV 24	1110020	säätävä jäätymisvaaratermostaatti termistorianturille (1000 Ω / 25 °C)
AR 1	1183010	rele; toimitetaan EJV 24:n mukana

Laite on direktiivin 2006/95/EY ja 2004/108/EY mukainen ja täyttää standardit EN60730-1, EN61000-6-3 (Emission) ja EN61000-6-2: (Immunity).