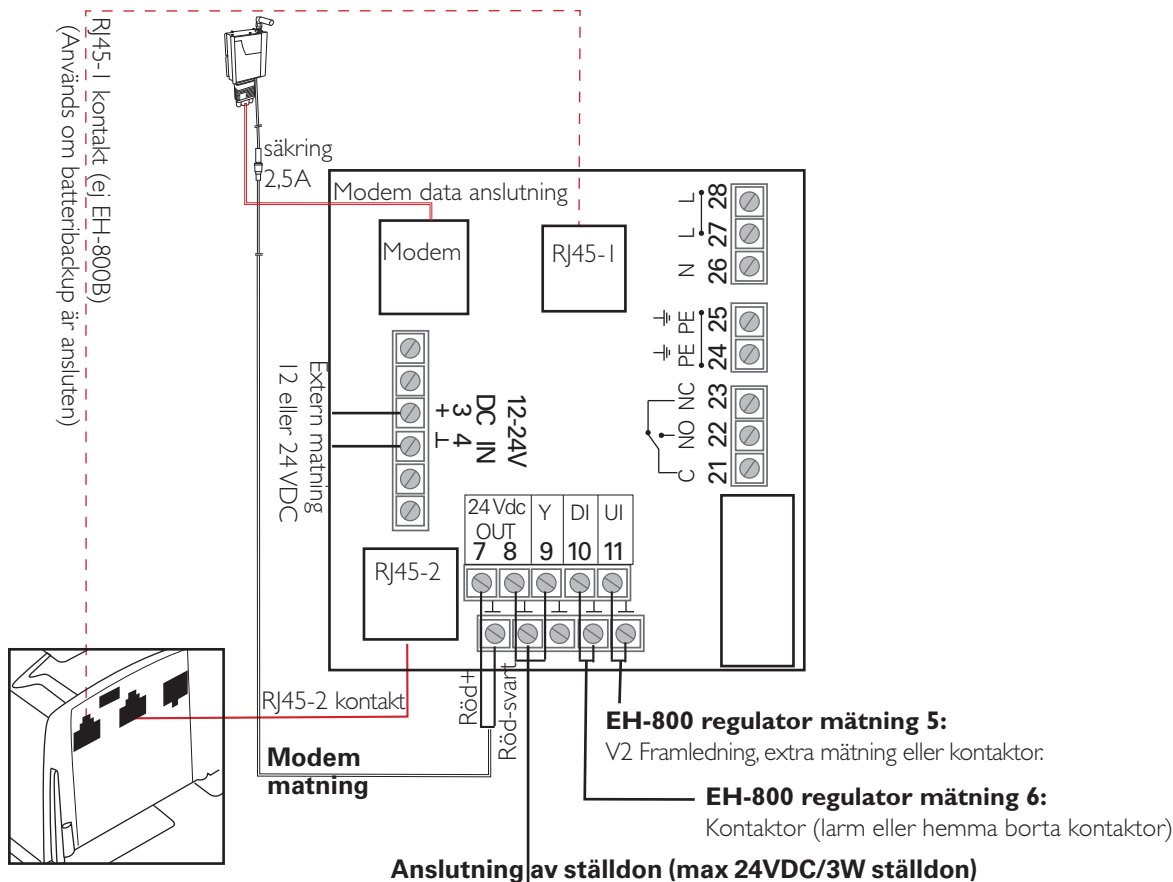


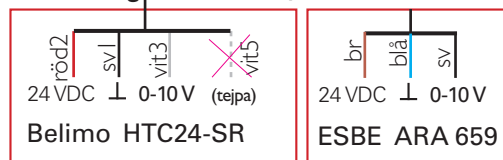
# EXU-800 expansionsenhet installation

EXU-800 expansionsenhet anslutes till EH-800 via RJ45-2 kontakt.

Med EXU-800 får man en extra universal ingång, en digital ingång, en digital utgång och en analog utgång samt anslutning till GSMMOD5.

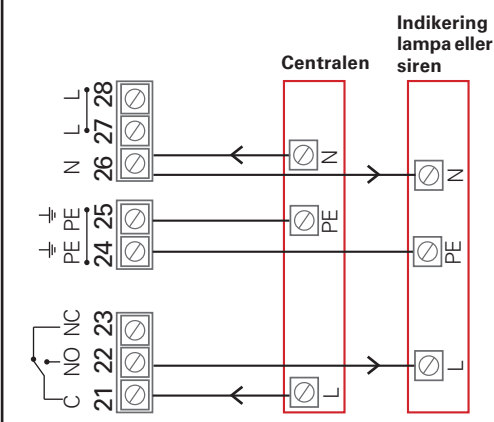


## Anslutning av ställdon (max 24VDC/3W ställdon)

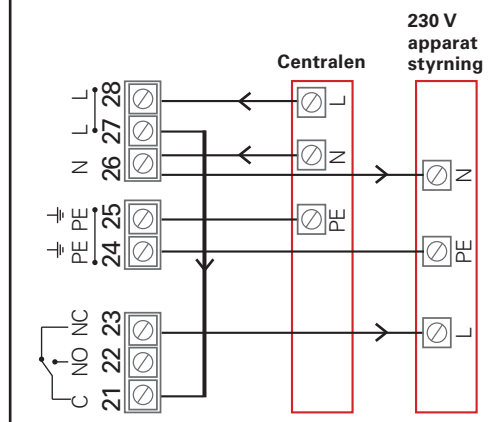


Ställdonets gångriktning kan bytas enligt tillverkarens anvisning.

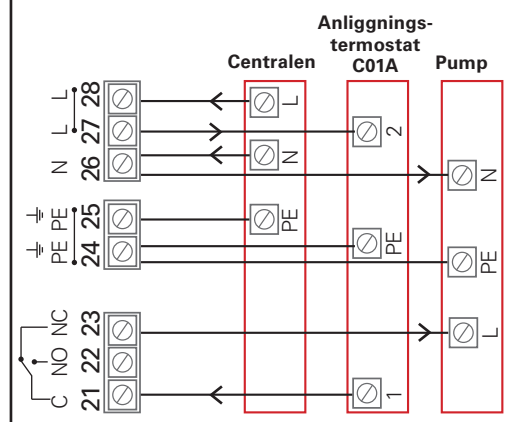
### Relästyrning för larm information (summalarm)



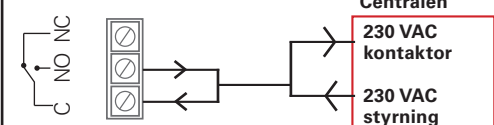
### Relästyrning efter temperatur, och styrning 230V ( som ventilation, kyla eller något annat)



### Relästyrning används för pumpstopp sommartid



### 230VAC kontaktorstyrning (kan användas t.ex för att slå av / på värmepatron)



### Extern matning 12VDC eller 24VDC, för batteridrift eller extra matning

