

KLK 100 - KANAVAKOSTEUS- JA LÄMPÖTILALÄHETIN

KLK 100 -kosteus- ja lämpötilalähetimet on suunniteltu kosteus- ja lämpötilamittauksiin ilmanvaihtokanavissa.

M-malleissa on RS-485-liityntä Modbus RTU -protokollaa käyttävää järjestelmää varten. ML-SER-työkalua tarvitaan käyttöönotossa Modbus-asetusten tekemiseen.

Lähdöt voidaan määrittää joko 0...10 V tai 4...20 mA -lähdöiksi. Lisää lähtösignaalivaihtoehtoja on saatavilla ML-SER-työkalun avulla.

Lähetimen asetuksia voidaan muuttaa ML-SER-työkalulla. Työkalun avulla voidaan suorittaa yhden pisteen kalibrointi ja vaihtaa OUT1- tai OUT2-lähtö säädinlähdöksi. ML-SER-työkalun avulla voidaan myös muuttaa säädinasetuksia.

Säädinlähtöä voidaan ohjata joko yhden mitattavan suureen suhteen tai maksimivalintana kaikista suureista.

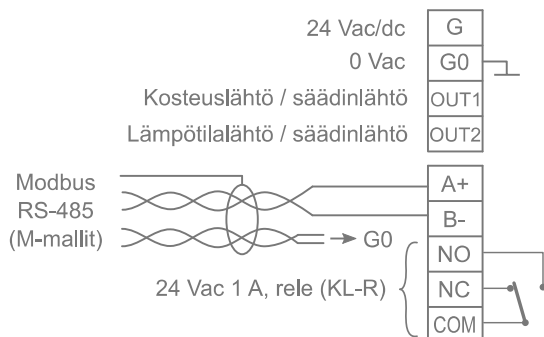
N-malleissa on taustavalaistu näyttö. Mittausarvot näkyvät näytöllä yhtä aikaa. Näytöllä saadaan näkymään myös yksi mittausarvo.

Lähetin voidaan varustaa releoptiolla (24 Vac, 1 A), joka kytkeytyy yhden tai kaikkien mittausarvojen mukaan. Releen kytkeytymisrajaa voidaan muuttaa ML-SER-työkalulla.

Lähtöviestin valinta

	Vdc	mA
OUT1	<input type="checkbox"/>	<input type="checkbox"/>
OUT2	<input type="checkbox"/>	<input type="checkbox"/>

Kytcentä



Tekniset tiedot:

Syöttö	24 Vac/dc (*21...28 V), 2 VA
Kosteusmittaus	
Mittausalue	0...100 % rH
Tarkkuus (25 °C:ssa)	tyyp. ±2 %rH (20...80 %rH) enintään ±3 %rH
Pitkän ajan stabiilius	±0,5 %rH / 24 kk
Lämpötilan mittaus	
Mittausalue	-50...+50 °C
Tarkkuus (25 °C:ssa)	±0,5 °C
Lähdöt	0...10/2...10/0...5 Vdc, < 2 mA 4...20 mA, < 500 Ω
Näyttö (N-mallit)	taustavalaistu pistematriisinäyttö
Tiedonsiirto (M-mallit)	Modbus RTU
Suojausluokka	
Lähetin	IP54 (mittayhde tai kaapeliläpivienni alaspäin)
Anturi	IP20
Käyttöolosuhteet	
Lämpötila	-30...+50 °C
Kosteus	0...90 %rH (ei kondensoituvaa)
Asennus	laipalla, säädettävä upotussyvyys
Mitat (l x k x s)	70 x 98 x 220 mm
Materiaalit	PBT, PC, PA ja ruostumaton teräs

* = Relelähtö tarvitsee 24 Vac/dc -syöttöjännitteen.

Tilausohje:

Tyyppi	Tuotenumero	Kuvaus
KLK 100	1132240	kanavakosteuslähetin
KLK 100-N	1132241	näytöllinen kanavalähetin
KLK-M	1132610	kanavakosteuslähetin, Modbus
KLK-M-N	1132611	näytöllinen kanavalähetin, Modbus
KL-R	1132001	optio, rele 24 Vac 1 A
ML-SER	1139010	käyttöönototyökalu lähettimille

Laite on direktiivin 2014/30/EU mukainen ja täyttää standardit EN61000-6-3 (Emission) ja EN61000-6-2 (Immunity).