

M31C150

3-pisteohjattu venttiilimoottori 24 VAC

TUOTETIEDOT

YLEISTÄ

M31C150 venttiilimoottori soveltuu hitaiden säätöprosessien ohjaamiseen, esim. lämmityspiirien säätöön. Venttiilimoottori ei tarvitse rajakytkimiä tai takaisinkytkentäpotentiometriä. Näiden mekaanisten komponenttien puuttuminen takaa venttiilimoottorille pitkän käyttöiän.

Tämä venttiilimoottori soveltuu erityisen hyvin sovelluksiin, joissa asennustila on rajallinen ja laitteilta vaaditaan alhaista tehon kulutusta.

KÄYTTÖKOHTEET

- Lämmityksen säätö kaukolämmönvaihtimissa ja kattilalaitoksissa
- Jäähdytyspiirin säätö

OMINAISUUDET

- Voidaan asentaa ahtaaseenkin paikkaan pienen kokonsa ansiosta
- Alhainen tehonkulutus
- Luotettava pitkäaikainen toiminta, sillä mekaanisia takaisinkytkentäpotentiometrejä ja mekaanisia rajakytkimiä ei tarvita
- Magneettikytkin vääntömomentin rajoitukseen, joten sulkuvoima jännitteestä riippumaton
- Vaihtosuuntainen AC synkronimoottori
- Soveltuu moduloivaan 3-pistesäätöön ilman suhteellista takaisinkytkentää
- Toimitetaan valmiiksi johdotettuna
- Helppo asentaa. Työkaluja ei tarvita.
- Venttiilimoottorissa on venttiilin asennon näyttö
- Käsiikäyttömahdollisuus

TEKNISET TIEDOT

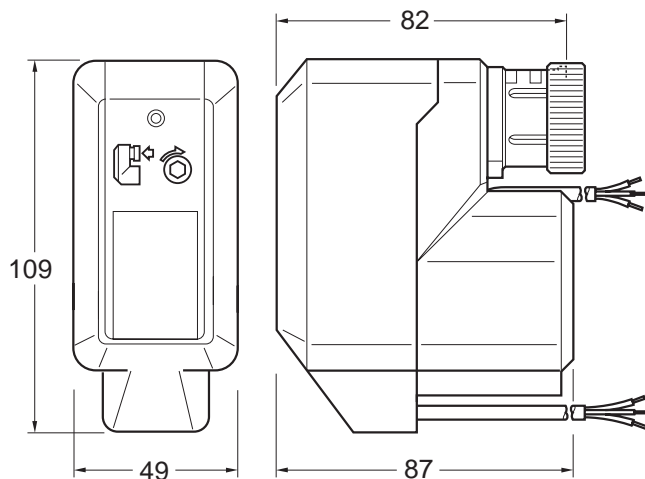
Tilausnumero	M31C150
Käyttöjännite	24 VAC +10 % ...-30 %; 50/60 Hz
Tehon kulutus	0.7 VA
Ohjaustapa	3-piste
Liikepituus	6.5 mm
Ajoaika	150 s taajuudella 50 Hz
Voima	300N
Koteloluokka	C
Kotelointiluokka	IP 43 (EN 60529 mukaan)
Suojausluokka	II (EN 60730 mukaan)
Liitäntäkaapeli	1.5 m
Käyttölämpötila	0 ... 60 °C
Paino	0,4 kg
Soveltuvat venttiilit	VD 215-VD232; OUV5872B/D; V5832B 2083-2117; V5833A 2084-2118
Käsiikäyttömahdollisuus	on
Takuu	2 vuotta

Tämä tuote täyttää  vaatimukset

TOIMINTA

Moottorin liike toteutetaan pyörittämällä ruuvipyörää molempiin suuntiin synkronimoottorin ja vaihteiston avulla. Venttiilimoottorin voima on rajoitettu magneettisella momenttikytkimellä. Moottori kiinnitetään venttiiliin kytkentärenkaan avulla. Kiinnityksessä ei tarvita työkaluja. Moottori on huoltovapaa ja toimitetaan valmiilla kytkentäkaapelilla.

MITAT (mm):



Kuva 1. Kotelotyyppi C

KÄSIKÄYTTÖ

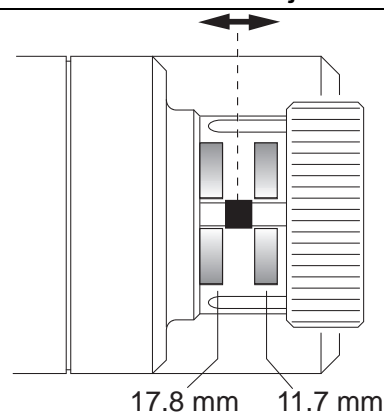
Venttiilimoottorissa on käsikäyttöä varten käsikäynnöppä. Käsikäyttöä tulee käyttää vain venttiilimoottorin ollessa jännitteetön. Näin vältetään vaurioittamasta venttiilimoottoria.



Kuva 2. Käsiöhdjus

TOIMINNAN TARKISTUS

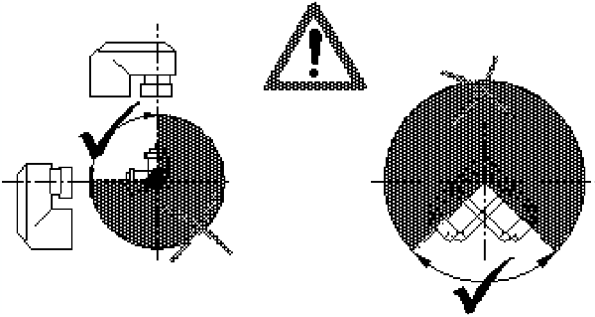
Venttiilin moottorin toiminta voidaan tarkistaa muuttamalla säätimen asetuservoa 5 °C:lla tai enemmän. Venttiilimoottorin akselin liike (Kuva 3) osoittaa, aukeaako vai sulkeutuuko venttiili.



Kuva 3. Moottorin akselin liikkuminen

ASENNUSASENTO

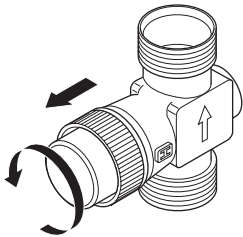
Venttiilimoottori saa asentaa vain pystysuoran ja vaakasuoran välille. Asettele venttiili oikeaan asentoon ennen venttiilimoottorin asentamista.



Kuva 4. Asennusasennot

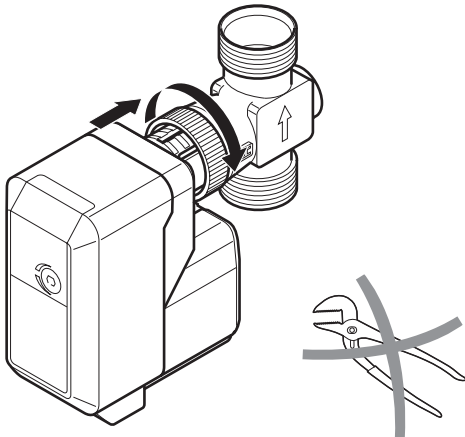
ASENNUS

Ennen kuin venttiilimoottori kiinnitetään venttiiliin on venttiilin käsikäyttönappi poistettava (Kuva 4). Varmista, että venttiilimoottori on aukiasennossa (tehdasasetus) ennen kuin kiinnität venttiilimoottorin venttiilin runkoon



Kuva 5 . Poista suojahattu

Venttiilimoottori tulee asentaa käsin. Älä käytä työkaluja tai ylimääräistä voimaa, ettei venttiilimoottori tai venttiili vaurioidu.



Kuva 6. Venttiilimoottorin asentaminen

M31C150 MOOTTORIN KYTKENTÄOHJE

COM		
Malkoinen Vit White Balts	Vihreä Grön Green Sals	Ruskea Brun Brown Brunns
VD 215 - 232 V5832B 2083 - 2117		
V5833A 2084 - 2118		