

ML6421B3004

3-tilaohjattu venttiilimoottori

TUOTETIEDOT



Lisätietoa ML6421A ja B toimilaitteista englanninkielisessä tuoteselosteessa.

OMINAISUUDET

- Helppo ja nopea asentaa
- Ei tarvitse erillistä asennustelinettä
- Ei tarvitse liikepituuden säätöä
- Momenttirajakytkimet
- Käsi käyttömahdollisuus
- Synkronimoottori
- Asennon takaisinsyöttö signaali
- Suora- / käänteinen toiminta
- Korroosion kestävä rakenne
- Huoltovapaa

SOPIVAT VENTTIILIT

- V5015A
- V5049
- V5050

KÄYTTÖKOhteet

- Lämmityksen säätö
- Ilmanvaihtojärjestelmät

TEKNISET TIEDOT

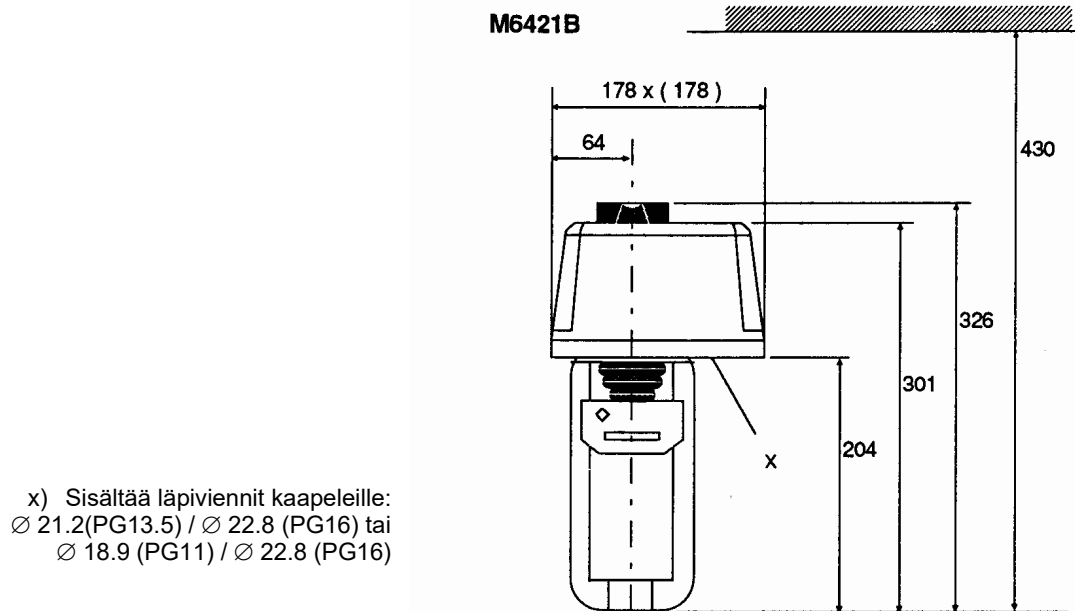
Tilausnumero	ML6421B3004
Käyttöjännite	24 VAC +/-15 % 50/60 Hz
Tehon tarve	13 VA
Ohjaussisäänmeno 1	Käyttöjännite liittimissä 1 ja 24 V~. Venttiilimoottorin kara ulos työntynyt. 2-tieventtiili kiinni. 3-tieventtiili portti A-AB auki.
Ohjaussisäänmeno 2	Käyttöjännite liittimissä 2 ja 24 V~. Venttiilimoottorin kara sisään vedetty. 2-tieventtiili kiinni. 3-tieventtiili portti A-AB auki.
Nimellisliikepituus	38 mm
Ajoaika	3.5 min
Voima	1800 N
Lämpötilarajat	Toimintaolosuhteet -10...+50°C @ 5...95% rh Varastointiolosuhteet -40...+70°C @ 5...95% rh Venttiilin lämpötila Max. +150°C
Suojaus	Kotelointiluokka II, EN60730-1:n mukaan Kotelointi normi IP54, EN60529:n mukaan Palon hidastuvuus V0, UL94:n mukaan (metallisella kaapeliholkilla)
Johdotus	Kytkenäliittimet 1.5 mm ² Kaapelien läpivienti PG13.5 ja PG11; aukot voidaan lyömällä suurentaa PG 16 kokoon.
Materiaali	Kansi ABS-FR Runko ja jalusta Alumiinivalua
Paino	2.0 kg
Mitat	katso kuva sivulla 2

Tämä tuote täyttää  vaatimukset

TOIMINTA

Synkronimoottorin pyöriminen on muunnettu kierukkavaihteen avulla suoraksi liikkeeksi. Moottorin akseli liitetään venttiiliin karaan sokkaliittimen avulla. Sisäinen voima-anturi kääntää toimilaitteen pois päältä tarkasti, kun sallittu voima saavutetaan.

MITAT (mm)



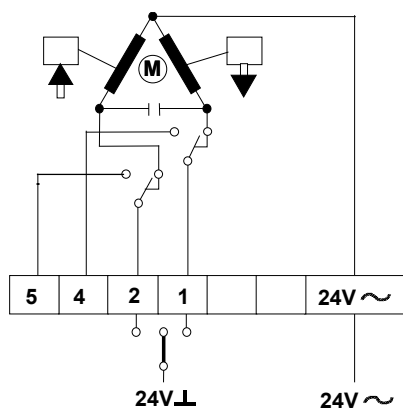
KÄSIKÄYTTÖ

Venttiilimoottorit on varustettu käsiohjauslaitteella sähkökatkon varalta. Käsiohjausta voidaan käyttää vain, kun käyttöjännite on kytketty pois.

Käsiohjauspyörä painetaan alas ja käännettäessä myötäpäivään akseli työnny ulos. Vastapäivään käännettäessä akseli vetäytyy sisään. Kun käyttöjännite palaa, vapautuu käsiohjaus ja venttiilimoottori siirtyy automaattiohjaukseen.

Huom! Käsikäyttö sallii suuren sulkemisvoiman käytön, joka voi jumiuttaa venttiilimoottorin. Moottori ei pysty liikkumaan, kun sallittu voima ylitetään. Näin ollen, kun venttiilimoottori on suljettu manuaalisesti, on tärkeää vapauttaa kara kääntämällä käsiohjauspyörää yhden kierroksen, jotta manuaaliohjaus poistuu automaattisesti jännitteen palattua.

JOHDOTUS 24VAC



SULKUPAINHEET ML6421B3004 MOOTTORILLE

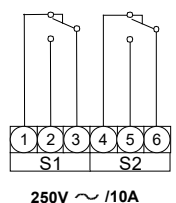
LIIKEPITUUS		38mm			
Venttiili	DN	80	100	125	150
Koko	tuumaa	3	4	5	6
Venttiilityyppi					
V5015A			150	120	80
V5049A		230	230	90	90
V5050A			230	90	90

LISÄLAITTEET

Seuraavat lisälaitteet ovat saatavilla tarpeen mukaan:

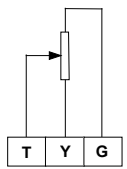
Apukytkimet

Venttiilimoottoriin voidaan asentaa apukytkinyksikkö, jossa on kaksi kytkintä. Niiden kytkentäpisteet voidaan asettaa venttiilimoottorin koko liikepituuden alueelle. Kytkimiä voidaan käyttää esim. jonkin laitteen ohjaamiseen tai haluttujen toimilaitteen asentojen osoittamiseen. Laitteen mukana seuraa Pg 13.5 ja Pg 11 läpivientiholkit.

Lisälaite	Liikepituus	Tilaus No.	
Apukytkimet; 250VAC/10A (pakkaus sisältää 2 SPDT kytkintä)	38mm	431912680-002	<p>Apukytkimet</p>  <p>250V ~ /10A</p>

Apupotentiometri

Venttiilimoottoriin voidaan asentaa apupotentiometri. Potentiometriä voidaan käyttää takaisinkytkentään ja/tai toimilaitteen asennon ulkoiseen osoitukseen. Laitteen mukana seuraa Pg 11 läpivientiholkki.

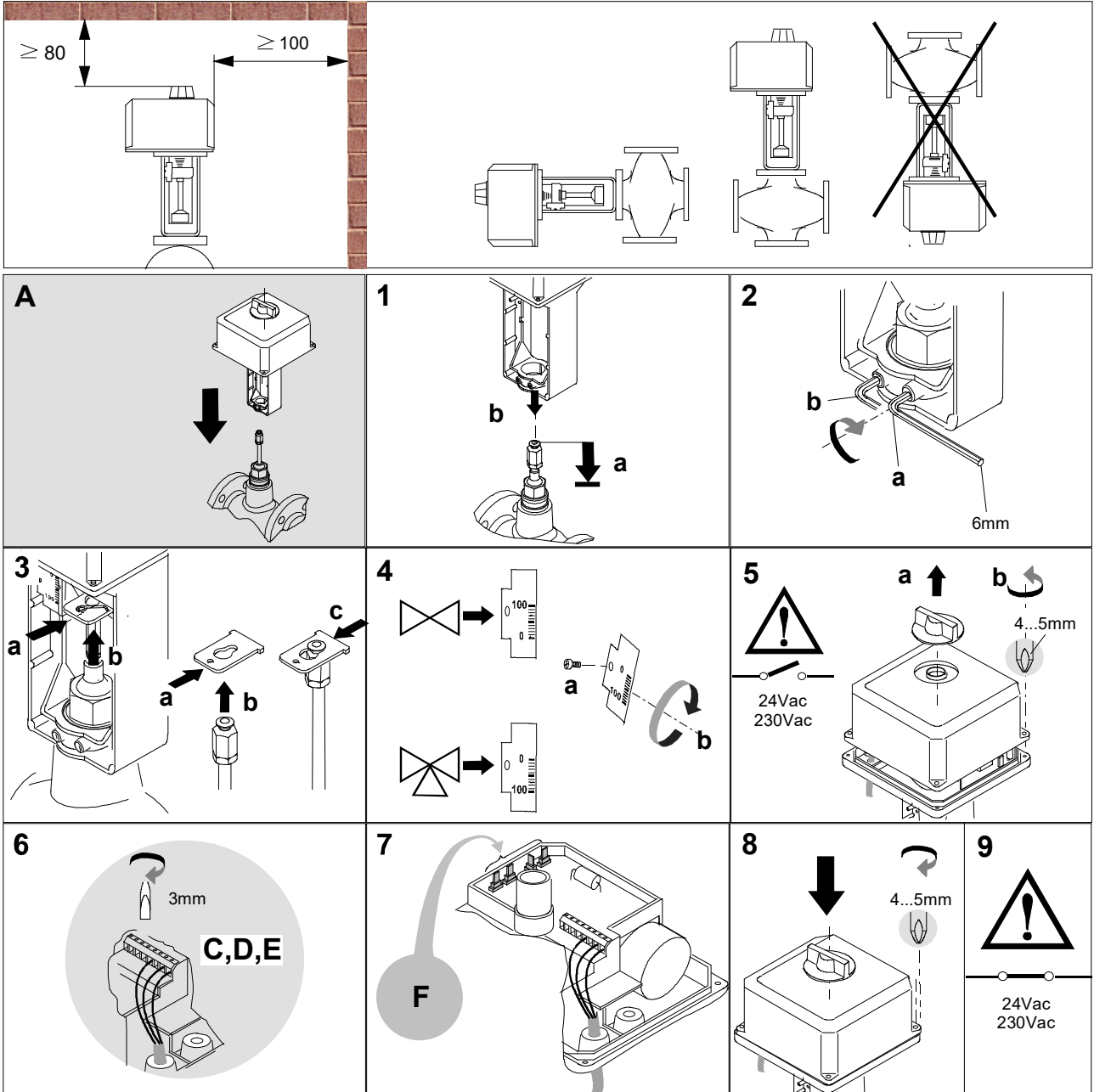
Lisälaite	Liikepituus	Tilaus No.	
Apupotentiometri 220Ω; toiminta-alue 135Ω	38mm	43191679-002	
Apupotentiometri 10kΩ	38mm	43191679-008	

Korkean lämpötilan muutossarja

Valittavana kaksi vaihtoehtoa +150...+220°C venttiili lämpötiloille seuraaville venttiileille:

Venttiili	DN	Tilaus No.
V5011A ja K	15 - 40	43196000 - 001
V5013A ja G	15 - 40	
V5011R ja V5013R	15 - 40	
V5328A ja V5329A	15 - 32	
V5011A	50	43196000-002
V5013A/V5013G	50	
V5328A/V5329A	40 - 80	
V5049A	15 - 65	
V5050A	15 - 80	

MOOTTORIN ML6421B3004 ASENTAMINEN



MOOTTORIN ML6421B3004 IRROTTAMINEN

