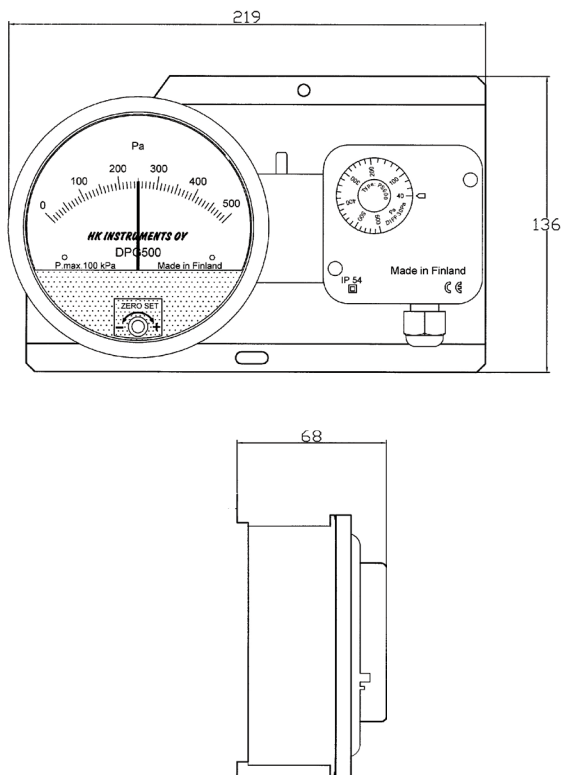




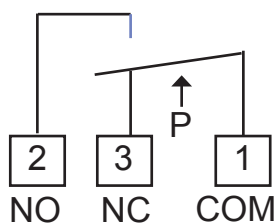
Kalvotoiminen paine-eromittari viisari-näytöllä ja paine-erokytkin yhdistelmä sopii mainiosti esim. ilmastointisuodattimien likaantumisen tarkkailuun.



Tekniset tiedot:

Tyypikoodi	DPG600/PS600
Mittarin alue	0... 600 Pa
Kytkimen alue	40... 600 Pa
Mittarin tarkkuus FS 20°C	±2%
Kytkentädifferentssi	30 Pa
Kytkentäpisteen tarkkuus	<i>alapiste tyypp.</i> 40Pa ±5 Pa <i>yläpiste tyypp.</i> 600Pa ±30Pa
Sähköiset raja-arvot	<i>resist. kuorma</i> 3A/250VAC <i>indukt. kuorma</i> 2A/250VAC
Materiaali (PDS)	
- Kotelo	ABS
- Kansi	PC
- Kalvo	silikoni
- Läpivientiliittimet	ABS
- Letku	PVC, pehmeä
Materiaali (PDI-M)	
- Kotelo	ABS
- Kansi	PC
- Kalvo	silikoni
- Koneisto	Alumiini ja teräsjousi
Liitännät	
- Sähköliitäntä	3 -napainen ruuviterminaali
- Kaapelin läpivienti	M16
- Paineliityntä	Uros Ø5 mm
Paino	510g
Käyttölämpötila	-5...+60°C
Varastointilämpötila	-40...+85°C
Maksimipaine	50 kPa
Soveltuva väliaine	Ilma ja ei-agressiiviset kaasut
Käyttöikä	> 1 000 000 kytkentää
Turvallisuus	
- Suojausluokka	IP54
	Täyttää EU:n CE-merkinnälle asetetut vaatimukset
- EMC-direktiivi	89/336/EEC
- Pienjännitedirektiivi	73/32/EEC
- Rohs direktiivi	2002/95/EY

Asennus ja kytkentä



Toimitus sisältää vakiona 2 asennusruuvia, 2 muovista läpivientiliittintä ja 2 metrin letkun, jonka halkaisija on 4 / 7 mm ja asennusalustan.

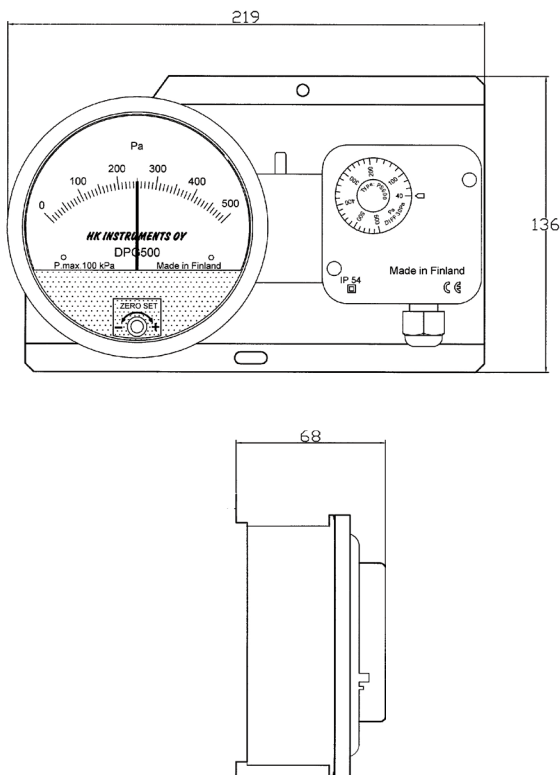
Asennetaan pystysuuntaisesti.

Huom! Nollausruuvien suojana oleva tulppa tulee asettaa takaisin reikään nollauksen jälkeen!

Kun paine-ero kasvaa:
1 – 3 avautuu
1 – 2 sulkeutuu



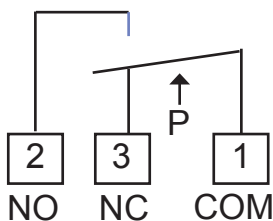
Differentialtrycksmätare med visning kombinerad med differenstryckvakt



Tekniska data:

Model typ	DPG600/PS600
Tryckområde	0... 600 Pa
Kytikimen alue	40... 600 Pa
Mittarin tarkkuus FS 20°C	±2%
Omkopplings differens	30 Pa
Noggrannhet omkopplingspunkt	<i>låg nivå typ</i> 40Pa ±5 Pa <i>hög nivå typ</i> 600Pa ±30Pa
Elektriska data	<i>resistiv last</i> 3A/250VAC <i>induktiv last</i> 2A/250VAC
Material (PDS)	
- Kapsling	ABS
- Lock	PC
- Membran	silicone
- Kanalanslutning	ABS
- Slang	PVC, mjuk
Material (PDI-M)	
- Kapsling	ABS
- Lock	PC
- Membran	silicone
- Maskin	Aluminium och stålfjäder
Anslutningar	
- Elektriska anslutning	3 skruvplint
- Kabelgenomföring	M16
- Tryckanslutningar	Hane \varnothing 5 mm
Vikt	510 gram
Användningstempl	-5...+60°C
Lagerhållnings temp.	-40...+85°C
Maximum tryck	50 kPa
Lämpligt media	Luft och inte aggressiva gaser
Livslängd	> 1 000 000 brytningar
Säkerhet	
- Skyddklass	IP54
	CE märkning
- EMC direktiv	89/336/EEC
- Lågspänningsdirektiv	73/32/EEC
- Rohs direktiv	2002/95/EY

Installation och anslutning



Standard accessories: 2 fixing screws, 2 plastic duct connectors, 2 m tube \varnothing 4/7 mm och surface mounting plate.

Skall installeras vertikalt.

Observera Gummipluggen måste åter placeras i hålet efter noll inställning!

När differenstrycket ökar:

1 – 3 öppnar

1 – 2 sluter



Technical data:

Model code	DPG600/PS600
Gauge Pressure range	0... 600 Pa
Switch Pressure range	40... 600 Pa
Accuracy of Gauge FS 20°C	±2%
Switching difference	30 Pa
Accuracy of switching point	Low limit typ. 40Pa ±5 Pa High limit typ. 600Pa ±30Pa
Electrical rating	resistive load 3A/250VAC inductive load 2A/250VAC

Materials (PDS)

- Housing	ABS
- Cover	PC
- Membrane	silicone
- Duct connectors	ABS
- Tubing	PVC, soft

Materials (PDI-M)

- Housing	ABS
- Cover	PC
- Membrane	silicone
- Machinery	Aluminium and steel spring

Connections

- Electrical connections	3 screws terminals
- Cable entry	M16
- Pressure connections	Male \varnothing 5 mm

Weight

510g

Operation temperature

-5...+60°C

Storage temperature

-40...+85°C

Maximum pressure

50 kPa

Admissible media

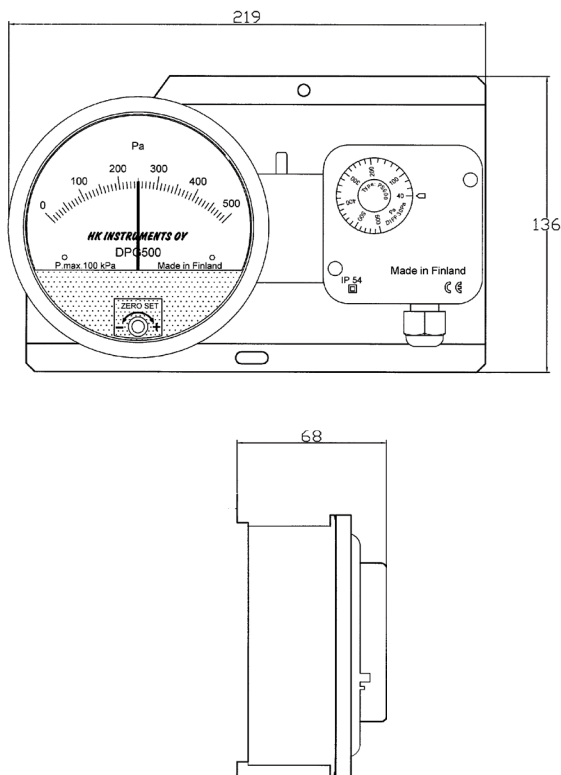
Air and non-aggressive gases

Service life

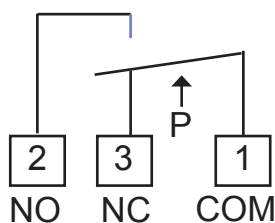
> 1 000 000 switching operations

Safety

- Protection standard	IP54
- Conformity	Meets the requirements for CE marking:
- EMC-Directive	89/336/EEC
- Low voltage directive	73/32/EEC
- Rohs Directive	2002/95/EY



Installation and connection



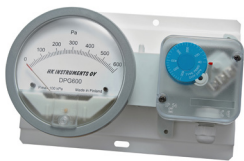
Standard accessories: 2 fixing screws, 2 plastic duct connectors, 2 m tube \varnothing 4 / 7 mm and surface mounting plate

Please note! The rubber plug of DPG must be placed back into the hole after zero point setting

Mounting position: Vertical

When differential pressure increases:

- 1 – 3 open
- 1 – 2 close



Технические данные:

Код модели	DPG600/PS600
Диапазон манометра	0... 600 Pa
Диапазон датчика	40... 600 Pa
Точность манометра <i>FS 20°C</i>	±2%
Разница датчика	30 Pa
Точность датчика	Модель низкого давления 40Pa ±5 Pa Модель высокого давления 600Pa ±30Pa
Расч.электр.мощность	резистивн.нагр 3A/250VAC индукт.нагр. 2A/250VAC

Материалы (PDS)

- Корпус	ABS
- Крышка	PC
- Мембрана	силикон
- Переходники	ABS
- Трубка	PVC, гибкая

Материалы (PDI-M)

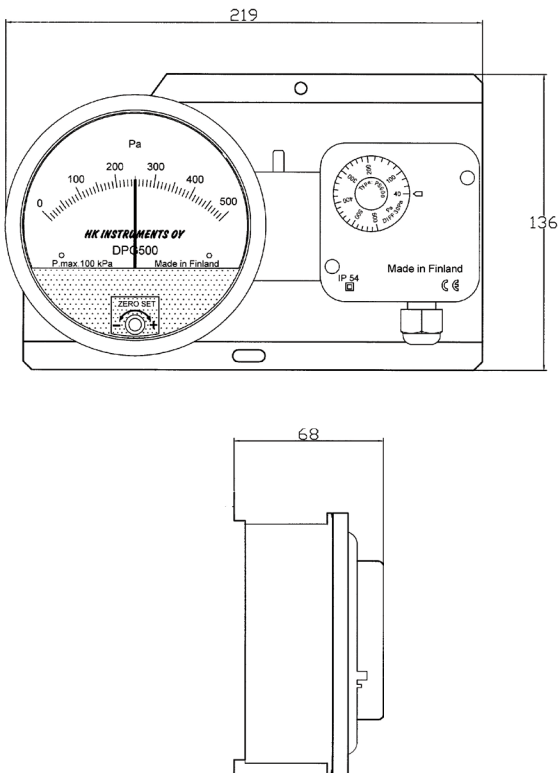
- Корпус	ABS
- Крышка	PC
- Мембрана	силикон
- Механизм	Алюминий и стальная пружина

Подключения

- Электрич. подкл.	3 винтовых терминала
- Кабельный ввод	M16
- Подкл.давления	Male \varnothing 5 mm

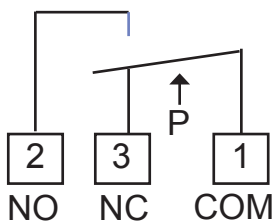
Вес	510 грамм
Рабочая темп.	-5...+60°C
Темп.хранения	-40...+85°C
Макс.давление	50 kPa
Рабочая среда	Воздух и неагрессивные газы
Срок службы	> 1 000 000 операций

Соответствие	IP54
- Степень защиты	Соответствует требованиям CE маркировки:
- EMC директив	89/336/ЕЕС
- Низкое напряжение	73/32/ЕЕС
- Rohs директив	2002/95/EY



Монтаж

Терминалы подключения:



Стандартные комплектующие: 2 крепёжных винта, 2 пластмассовых переходника, 2 м трубка \varnothing 4 / 7 мм, крепёжная панель

Монтаж: Вертикально.

Внимание! Резиновая заклёпка DPG должна быть вставлена на место после установки нулевой точки!

когда дифференциальное давление возрастает:

1 – 3 открыто

1 – 2 закрыто