

OUV5013R

3-tiesekoitusventtiili, PN16

TUOTETIEDOT



Katso lisätietoja englanninkielisestä tuoteselosteesta.

OMINAISUUDET

- Punametallirunko
- Kierteinen liitännä
- Alhainen vuotoarvo
- Helposti kytkettävissä suoraan sähkömoottoreihin ja pneumaattisiin moottoreihin
- Sopii käytettäväksi yhdessä sähkömoottoreiden (esim. ML6420/25, ML7420/25, ML6421, ja ML7421) ja pneumaattisen moottorin (esim. MP953). kanssa

KÄYTTÖKOHEET

- Lämmitys
- Ilmastointi
- Käyttövesi

TEKNISET TIEDOT

Toiminta:	Kara ylhäällä portti A->AB kiinni
Ominaiskäyrä:	Tasaprocenttinen A->AB, lineaarinen B->AB
Säätösuhde:	1:50
Vuotoarvo:	≤0.05% k _{vs}
Karan liikepituus:	20 mm
Venttiilin runko:	
Putkiliitännät	Sisäkierteinen, ISO228
Materiaali	Punametalli
Mitat:	ks. kuva s. 2
Sisäosat:	
Istukka	DN 15, RST, vaihdettavissa
	DN 20...50:
Sulkulautanen	Messinki
Kara	RST
Väliaineen lämpötila ja paine:	
Vesi	2 - 120 °C max. 1600 kPa 120 - 170 °C max. 1490 kPa
Maksimaalinen lämpötilaero kuumalle/ kylmälle vedelle:	60 K

VENTTIILIN KOKO JA VIRTAAUSKAPASITEETTI

Tilausnumero	Venttiilikoko	kvs
V5013R1032	DN15	2.5
V5013R1040	DN15	4
V5013R1057	DN20	6.3
V5013R1065	DN25	10
V5013R1073	DN32	16
V5013R1081	DN40	25
V5013R1099	DN50	40

ASENNUS

- Asennettaessa on huolehdittava siitä, että virtaus etenee oikeaan suuntaan
- Venttiiliä ei saa asentaa siten, että kara osoittaa vaakatason alapuolelle.
- Vedessä ei saa olla glykolia enempää kuin 50% VDI2035 -vaatimusten mukaisesti.
- Sihdin asentaminen on erittäin suositeltavaa
- Venttiilin mukana tulee asennusohjeet

VARAOSAT

Karan tiivistesarja

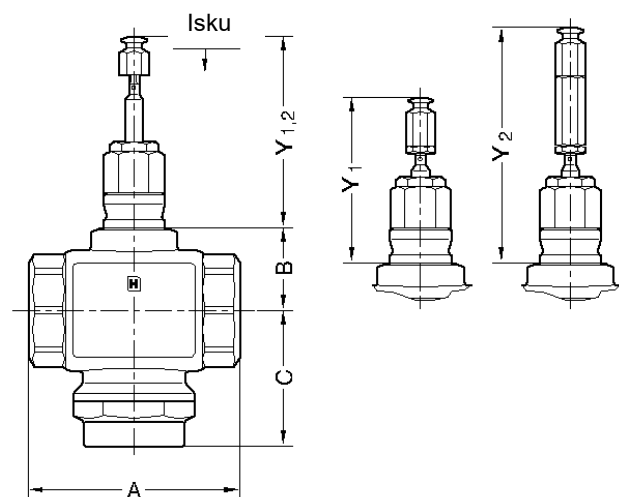
DN15...32: Tilausnumero **R43176754-001**

DN40...50: Tilausnumero **R43176754-002**

SULKUPAINENEEN ARVOT kPa

Moottori		Venttiilin koko					
Tyyppi	Voima	DN15	DN20	DN25	DN32	DN40	DN50
ML6420, ML6425 ML7420, ML7425	600N	1600	1600	1000	700	460	260
M6421, M7421	1800N	-	-	1600	1600	1500	850

Mitat (mm)



Venttiilin koko	A	B	C	Y ₁	Y ₂ *	R
	Kara ylhäällä					
DN15	83	39.5	65			G 1/2"
DN20	83	39.5	65			G 3/4"
DN25	103	39.5	66.5	107	151	G 1"
DN32	106	39.5	72.5			G 1 1/4"
DN40	120	46.5	77			G 1 1/2"
DN50	134	46.5	83.5			G 2"

* Y₂ , kun kara on ulostyöntynyt vain moottorille MP953A,C 8"