

# V5016A

## LAIPALLINEN 2-TIEVENTTIILI PN16

### TUOTETIEDOT A

#### OMINAISUUDET

- Painebalansoitu
- Runko valurautaa
- Metallimetalli-istutus takaa pitkän iän
- Alhainen vuotoarvo
- Itsesäätävä tiivistys
- Tarkasti paikalleen asettuminen varmistaa parhaan mahdollisen lämpötilan säädön



#### TEKNISET OMINAISUUDET

<b>Toiminta</b>	Kara alhaalla kiinni
<b>Ominaiskäyrä</b>	Tasaprosenttinen
<b>Säätösuhde</b>	50:1
<b>Vuotoarvo</b>	≤0.05% kun kvs (DN15...80) ≤0.1% kun kvs (DN100...150)
<b>Karan liikepituus</b>	20 mm (DN15...80) 38 mm (DN100...150)
<b>Venttiilin runko</b>	
Liitännät	Laippa, ISO 7005-2 mukainen
Materiaali	Valurauta (GGG40.3)
<b>Mitat</b>	Katso kuva 1 s.3
<b>Sisäosat</b>	
Kara	RST
Istukkarengas	RST
Sulkulautanen	RST, sylinteriohjattu
<b>Pakkaus</b>	Jousikuormitettu PTFE-kartiorengas
<b>Väliaineen lämpötila ja paine</b>	2...180 °C (max. 1600 kPa)
<b>Maksimi lämpötilaero kuuman/ kylmän veden säädössä</b>	60 K
<b>Väliaine</b>	Vesi, vesi-glykoli seos (max. 50% glykolia VDI 2035 mukaisesti)

Lisätietoa englanninkielisessä tuoteselosteessa.

## VENTTIILIN KOOT JA VIRTAUSKAPASITEETTI ASENNUS

Tilausnumero	Venttiilin koko	k <sub>vs</sub>
V5016A1010	DN15	0.40
V5016A1028	DN15	0.63
V5016A1036	DN15	1.0
V5016A1044	DN15	1.6
V5016A1051	DN15	2.5
V5016A1069	DN15	4.0
V5016A1077	DN20	6.3
V5016A1085	DN25	10.0
V5016A1093	DN32	16.0
V5016A1101	DN40	25.0
V5016A1119	DN50	40.0
V5016A1127	DN65	63.0
V5016A1135	DN80	100.0
V5016A1143	DN100	160.0
V5016A1150	DN125	250.0
V5016A1168	DN150	360.0

- Venttiiliä ei saa asentaa niin, että kara tulee vaakatason alapuolelle
- Asenna venttiili niin, että virtaussuunta on venttiilin runkoon merkityn nuolen suuntainen
- Sihdin asentaminen on erittäin suositeltavaa

### KORJAUSSARJA

Osa nro.: R43176755004 (DN15...80)  
R43176755005 (DN100...150)

### MOOTTORIT

#### Sähkötoimiset moottorit

600 N (20 mm)	600 N (20 mm), jousipalautus	1800 N (38 mm)
ML6420A	ML6425B	ML6421B
ML7420A	ML7425B	ML7421B

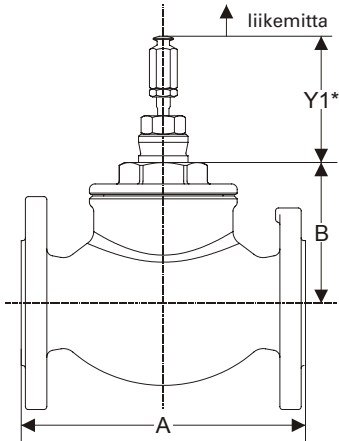
## SULKUPAINEET (kPa)

### Sähkötoimiset moottorit

moottori			venttiilin koko										
malli	liikemitta	voima	DN15	DN20	DN25	DN32	DN40	DN50	DN65	DN80	DN100	DN125	DN150
ML6420A, ML6425B, ML7420A, ML7425B	20 mm	600 N	1600	1600	1600	1600	1600	1600	1600	1600	--	--	--
ML6421B, ML7421B	38 mm	1800 N	--	--	--	--	--	--	--	--	1600	1600	1600

## MITAT

### Venttiili



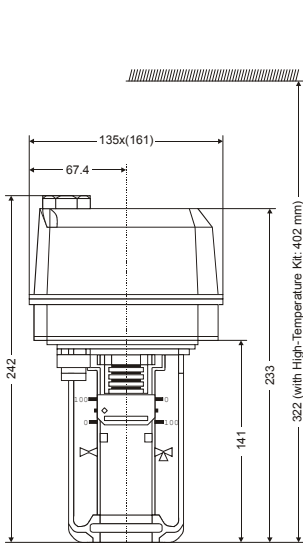
\* ilman karanjatketta  
ML6420/25, ML7420/25  
ML6421, ML7421

Kuva1. V5016 (mitat mm)

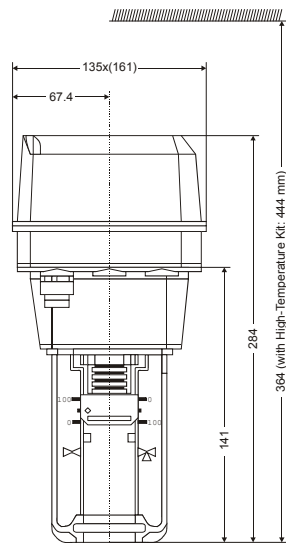
venttiilin koko	A	B	Y <sub>1</sub> *
DN15	130	95	89
DN20	150		
DN25	160		
DN32	180	99	
DN40	200		
DN50	230	101	
DN65	290	106	
DN80	310	150	133
DN100	350		
DN125	400	156	
DN150	480	157	

\* = venttiili kiinni

### Sähkötoimiset moottorit

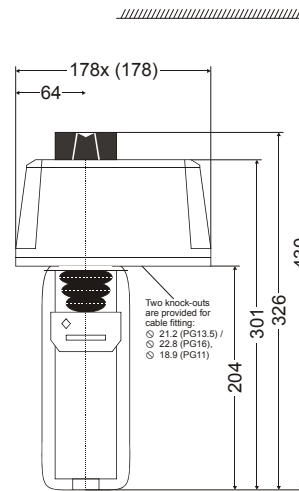


ML6420A, ML7420A



ML6425B, ML7425B

Kuva2. ML6420A / ML7420A ja  
ML6425B / ML7425B



Kuva3. ML6421B / ML7421B