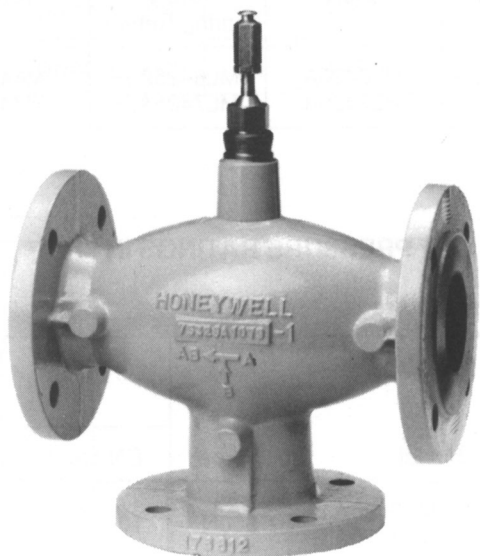


V5329A

Laipallinen 3-tieventtiili PN16

TUOTETIEDOT



OMINAISUUDET

- Runko valurautaa
- Metalli-metalli istutus takaa pitkän iän
- Itsesäätyvä tiivistys
- Tarkasti paikalleen asettuminen varmistaa parhaan mahdollisen lämpötilan säädön
- Helppo asentaa
- DIN 32730 mukaiset hyväksynnät
- Sopii käytettäväksi lineaaristen OUML6420/ OUML6425, OUML7420, OUML7425, OUM6421 ja OUM7421 sekä pneumaattisten OUMP953 moottoreiden kanssa

KÄYTTÖKOHTEET

- Lämmitys
- Ilmastointi

TEKNISET OMINAISUUDET

Tilausnumero:	Ks. sivu 2
Toiminta	Kara alhaalla kiinni
Säätösuhde	1 : 50
Virtauskapasiteetti (k_{vs})	Ks. taulukko sivulla 2
Ominaiskäyrä	Tasaprocenttinen A - AB, lineaarinen B - AB
Maksim. lämpötila	+170°C
Karan liikepituus	20 mm
Vuotoarvo	≤0.05% k _{vs}
Paine-ero	0kPa ... 1600kPa (katso taulukko)
Venttiilin runko Materiaali Liitännät	Valurauta (GG25) laippa, ISO 7005-2 mukainen
Sisäosat Kara Istukkarengas Sulkulautanen	RST RST, vaihdettavissa RST
Pakkaus	Jousikuormitettu PTFE- kartiorengas
Väliaineen lämpötila ja paine	2...120°C; max. 1600kPa
Maks. lämpötilaero kuuman / kylmän veden säädössä	120...150°C; max. 1440kPa 150...170°C; max 1370kPa
Väliaine	60K Vesi; glykoli-vesi seos (maks. 50% glykolia VDI 2035 mukaisesti)
Mitat	Ks. kuva, sivu 3 - 4

Venttiilin koot ja virtauskapasiteetti

Tilausnumero	Venttiilin koko	k _{vs}
V5329A1061	DN50	40.0
V5329A1079	DN65	63.0
V5329A1087	DN80	100.0

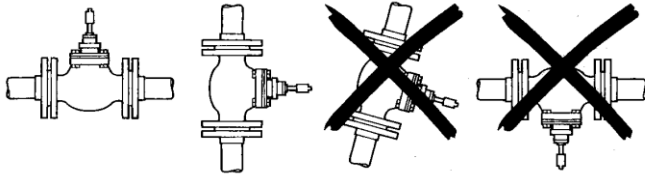
Sulkupaineet (kPa)

Toimimoottorit	Venttiilikoko		
	DN50	DN65	DN80
ML6420A, ML6425A,B ML7420A, ML7425A,B	260	160	100
M6421A, M7421A	1000	650	400

ASENNUS

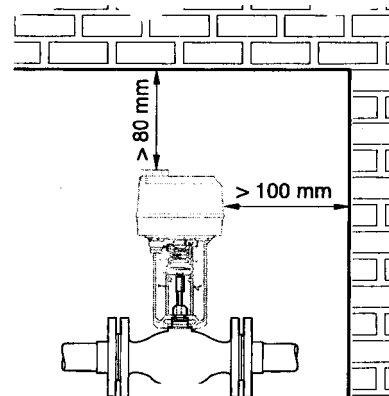
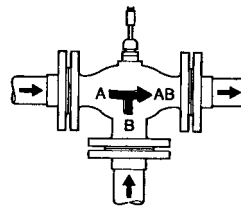
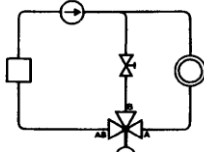
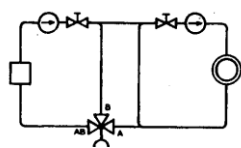
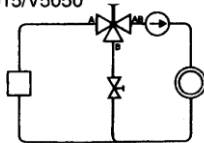
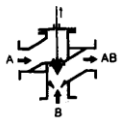
Asenna venttiili niin, että virtaussuunta on venttiilin runkoon merkityn nuolen suuntainen.

Venttiiliä ei saa asentaa niin, että kara tulee vaakatson alapuolelle.

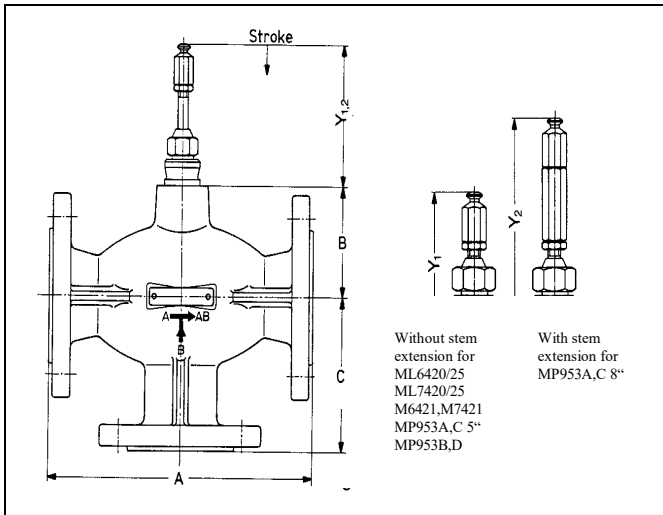


Käytä sopivia sovitteita, vastalaippoja, ruuveja sekä asbestittomia tiivisteitä. Sihdin asentaminen on erittäin suositeltavaa. Venttiileiden asennuksen saa suorittaa vain ammattitaitoinen asentaja noudattaen asennusohjeita sekä paikallisia turvallisuusmääräyksiä.

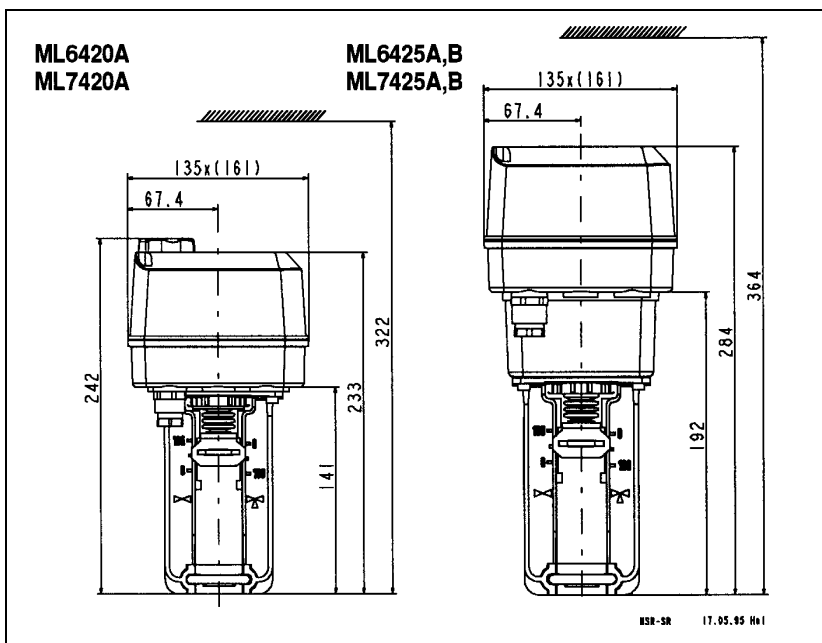
Honeywell V5329A/V5329C/V5015/V5050
Centra-Type XA, XD, XL



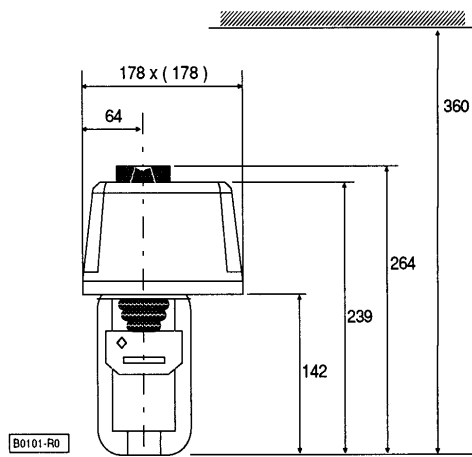
MITAT (mm)



Venttiilin koko	A	B	C	Y ₁	Y ₂
DN15	130	63	90	107	151
DN20	150		95		
DN25	160	80	100		
DN32	180		105		
DN40	200		115		
DN50	230	94	125		
DN65	290	105	145	suljettu	suljettu
DN80	310	112	155		



Kuva. Mitat ML6420/6425A,B ja ML7420/ 7425A,B



Kuva. Mitat M6421A ja M7421A

VARAOSAT:

Karan tiivistesarja

Tilausnumero: R 43 176 754 - 001 (DN 15 ... 32)

Tilausnumero: R 43 176 754 - 002 (DN 40 ... 80)

Karan tiivistesarjat DN 15 ... 32 ja DN 40 ... 80 venttiileille.

Tiivisteeseen saa asentaa ainoastaan huoltomies.

Varo karan jousen jännitystä! Käsiteltävä varovasti.