

## V5329A

### Blandningsventil FLÄNSAD, PN16, KVS 2.5-100

AMA 8, PSD.3

PRODUKTINFORMATION



#### BESKRIVNING

- Ventilhus av gjutjärn med flänsade kopplingar
- Metall mot metall i säte för lång livslängd
- Självjusterande packning
- Precisionspositionering för bästa temperaturkontroll
- Direkt kopplade elektroniska och pneumatiska regulatorer för enkel montering
- Konstant totalflöde genom hela plugg rörelsen

#### TEKNISKA DATA

|                                    |  |
|------------------------------------|--|
| <b>Verkningsätt:</b>               | Öppen i nedtryckt läge   |
| <b>Tryckklass:</b>                 | PN16   |
| <b>Reglerområde:</b>               | 50:1   |
| <b>Läckageklass</b>                | ≤0,5% av $k_{vs}$ port A-AB<br>≤1,0% av $k_{vs}$ port B-AB         |
| <b>Flödeskaraktäristik:</b>        | Logaritmisk  |
| <b>Slaglängd:</b>                  | 20 mm  |
| <b>Koppling:</b>                   | Flänsad enligt ISO 7005-2  |
| <b>Material:</b>                   |  |
| Ventilhus:                         | Gjutjärn (GG25)  |
| Säte:                              | Integrerat i ventilhus   |
| Kägla:                             | Rostfritt stål   |
| Spindel:                           | Rostfritt stål   |
| <b>Packning:</b>                   | Fjäder lastad PTFE koniska   |
| <b>Medium:</b>                     | Vatten, Glykolblandat vatten<br>(max. 50% glykol / VDI 2035)       |
| <b>Media temperatur och tryck:</b> | 2...120°C, 1600kPa<br>120...150°C, 1440kPa<br>150...170°C, 1370kPa |

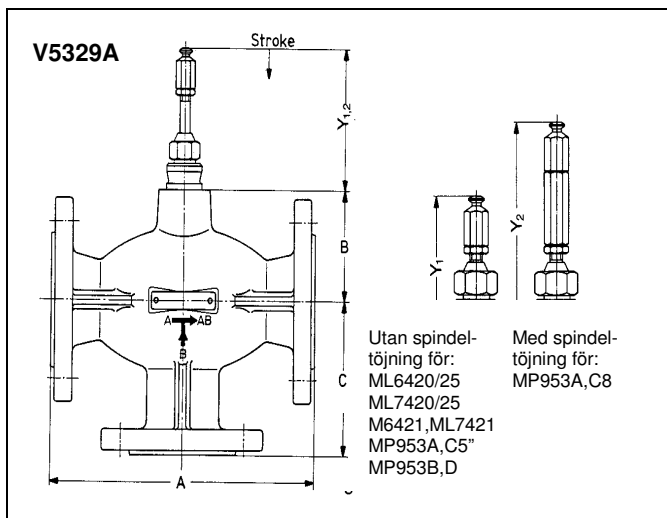
#### TILLÄMPNING

Dessa 3-ports blandningsventiler används för styrning av varmt och kallt vatten eller ånga i värme-, ventilations- och luftkonditionerings-system och kan styras med elektroniska linjära ställdon som ML6420/25 eller ML7420A/25 och ML6421, ML7421 eller med pneumatiska regulatorer MP953.

## STORLEK OCH FLÖDESKAPACITET

| Beställningsnummer | Storlek | $k_{vs}$ |
|--------------------|---------|----------|
| V5329A1004         | DN15    | 2.5      |
| V5329A1012         | DN15    | 4.0      |
| V5329A1020         | DN20    | 6.3      |
| V5329A1038         | DN25    | 10       |
| V5329A1046         | DN32    | 16       |
| V5329A1053         | DN40    | 25       |
| V5329A1061         | DN50    | 40       |
| V5329A1079         | DN65    | 63       |
| V5329A1087         | DN80    | 100      |

## DIMENSIONER



| Ventil storlek | A   | B   | C   | Y <sub>1</sub> | Y <sub>2</sub> |
|----------------|-----|-----|-----|----------------|----------------|
| DN15           | 130 | 63  | 90  | 107            | 151            |
| DN20           | 150 |     | 95  |                |                |
| DN25           | 160 |     | 100 |                |                |
| DN32           | 180 | 80  | 105 | Port A-AB      | Port A-AB      |
| DN40           | 200 |     | 115 |                |                |
| DN50           | 230 | 94  | 125 | Stängd         | Stängd         |
| DN65           | 290 | 105 | 145 |                |                |
| DN80           | 310 | 112 | 155 |                |                |

## INSTALLATION

Vattnet bör möta VDI 2035 kraven

Installera inte med spindeln lägre än vågrätt.

Vätskeflödet måste vara det samma som pilen på ventillhuset.

Installation med filter rekommenderas starkt.

## RESERVDELAR

Packningsreparationskit

DN15...32: Beställnings nummer R43176754-001

DN40...80: Beställnings nummer R43176754-002

# STÄNGNINGSTRYCK

Elektriska ställdon ( kPa )

| Ställdon        |        | Ventilstorlek |      |      |      |      |      |      |      |
|-----------------|--------|---------------|------|------|------|------|------|------|------|
| Modell          | Kraft  | DN15          | DN20 | DN25 | DN32 | DN40 | DN50 | DN65 | DN80 |
| ML6420 / ML6425 | 600 N  | 1000          | 1000 | 1000 | 790  | 480  | 260  | 160  | 100  |
| ML7420 / ML7425 | 600 N  | 1000          | 1000 | 1000 | 790  | 480  | 260  | 160  | 100  |
| M6421 / M7421   | 1800 N | --            | --   | --   | 1000 | 1000 | 1000 | 650  | 400  |

Pneumatiska ställdon ( kPa )

| Ställdon   |                           |                  |               | Ventilstorlek |      |      |      |      |      |      |      |
|------------|---------------------------|------------------|---------------|---------------|------|------|------|------|------|------|------|
| Modell     | Storlek                   | Luftryck         | Stängt säte   | DN15          | DN20 | DN25 | DN32 | DN40 | DN50 | DN65 | DN80 |
| MP953A5005 | 27-76 kPa<br>( 4-11 PSI ) | 0 kPa<br>115 kPa | övre<br>nedre | 150           | 150  | 150  | 90   | 40   | --   | --   | --   |
| MP953C5027 |                           |                  |               | 370           | 370  | 370  | 240  | 130  | --   | --   | --   |
| MP953C5019 | 55-83 kPa<br>( 8-12 PSI ) |                  |               | 500           | 500  | 500  | 330  | 190  | --   | --   | --   |
|            |                           |                  |               | 200           | 200  | 200  | 120  | 60   | --   | --   | --   |
| MP953C5068 | 14-48 kPa<br>( 2-7 PSI )  |                  |               | 340           | 340  | 340  | 220  | 120  | 50   | --   | --   |
|            |                           |                  |               | 1600          | 1600 | 1600 | 1600 | 1000 | 600  | --   | --   |
| MP953A5039 | 27-76 kPa<br>( 4-11 PSI ) |                  | 980           | 980           | 980  | 600  | 360  | 200  | 120  | 70   |      |
|            |                           |                  | 1400          | 1400          | 1400 | 920  | 570  | 320  | 200  | 120  |      |
| MP953C5076 | 55-83 kPa<br>( 8-12 PSI ) |                  | 1600          | 1600          | 1600 | 1300 | 850  | 480  | 300  | 190  |      |
|            |                           |                  | 1000          | 1000          | 1000 | 730  | 440  | 240  | 150  | 90   |      |
| MP953D5025 | 27-76 kPa<br>( 4-11 PSI ) | 480              | 480           | 480           | 320  | 180  | 90   | 50   | 20   |      |      |
|            |                           | 790              | 790           | 790           | 540  | 320  | 170  | 100  | 60   |      |      |
| MP953B5003 | 55-90 kPa<br>( 8-13 PSI ) | 1200             | 1200          | 1200          | 830  | 510  | 280  | 170  | 100  |      |      |
|            |                           | 600              | 600           | 600           | 410  | 240  | 120  | 70   | 40   |      |      |

# INSTALLATION

|  |  |
|--|--|
|  |  |
|  |  |
|  |  |
| <p>V5328 / V5095 / V5049 / V5016 / V5025</p> |  |
| <p>V5329 / V5015 / V5050</p>                 |  |

**Honeywell**

Honeywell AB  
 Home and Building Solutions  
 Företagsgatan 24  
 504 94 Borås  
 Tel: 033 – 23 23 00  
 Fax: 033 – 23 23 10

[www.honeywell.se](http://www.honeywell.se)