

V5832A

2-tieventtiili/ PN 16

TUOTETIEDOT



Lisätietoa englanninkielisestä tuoteselosteesta.

OMINAISUUDET

- Pieni koko mahdollistaa asentamisen ahtaisiin tiloihin
- Saatavilla erilaisia sovittimia (juotettavat, kierteiset) käytettäväksi erilaisissa olosuhteissa
- Helppo asentaa, työkaluja ei tarvita
- Tasopintatiivistys
- Ulkokierrelitöntä
- Käsiikäyttömahdollisuus

KÄYTTÖKOHTEET

- Huonekohtainen säätö
- Pienet lämmittimet ja jäähdyttimet
- Puhallinkonvektorit

TEKNISEET TIEDOT

Tilausnumero:	Ks. sivu 2
Toiminta:	Karan avulla suljetaan portti A -> B
Säätösuhde:	1 : 50
Virtauskapasiteetti (k_{vs}):	Ks. taulukko sivulla 2
Ominaiskäyrä:	Tasaprosenttinen A:sta AB:hen
Lämpötila:	+2...120°C
Karan liikepituus:	6.5mm
Vuotoarvo:	≤0.02% k _{vs}
Paine-ero:	0kPa ... 1600kPa (katso taulukko)
Venttiilin runko (DN 20):	
Materiaali	Punametalli
Koko	DN 15 (1/2"), DN 20 (3/4")
Sisäosat:	
Kara	RST
Sulkulautanen	Messinki
Väliaine:	Vesi; glykoli-vesi seos (maks. 50% glykolia VDI 2035 mukaisesti)
Mitat:	Ks. kuva, sivu 4

TOIMINTA

Venttiilin avaamisvoima saadaan sisäänrakennetusta palautusjousesta. Venttiilin mukana tulee ruuvattava käsikäyttöönuppi, jolla voidaan ohjata venttiiliä manuaalisesti ja suojata karaa. Tämän avulla järjestelmä voidaan täyttää, ja lämmitys-/jäähdytysjärjestelmää voidaan käyttää jo talon rakennusvaiheessa käyttämättä säätimiä tai venttiilimoottoreita.

Pienet lineaariset venttiilimoottorit säätävät automaattisesti venttiilin karan avaus- ja sulkeutumisliikettä.

Tyypillinen toiminta:

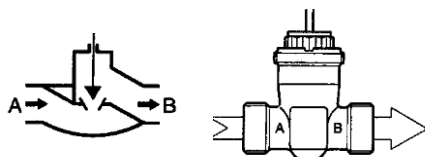
Kaiken tyyppiset venttiilit pitää mieluiten asentaa virtauksen toisipuolelle alemman lämpötilan vuoksi. Jos paine-ero saavuttaa 60 kPa, tulee kiinnittää huomio melutason nousuun.

2-tie venttiili:

Venttiili voidaan asentaa meno- tai paluujohtoon.

Suositteluaan venttiilin asentamista paluujohtoon, koska siellä on alhaisempi lämpötila.

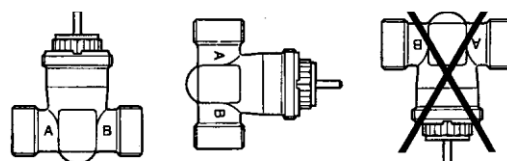
Virtaussuunta aina A:sta B:hen
(nuoli merkitty venttiilin runkoon)



ASENNUS

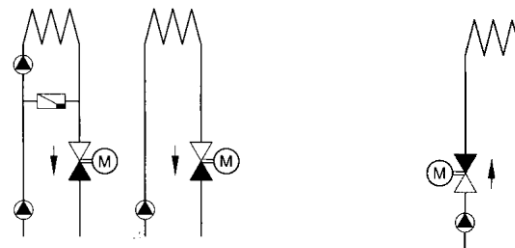
Asennettaessa on huolehdittava siitä, että virtaus etenee oikeaan suuntaan (ks. tyypillinen toiminta).

- Venttiiliä ei saa asentaa siten, että kara osoittaa alaspäin.
- Venttiilin karan suojahattu (käsikäyttöönuppi) täytyy poistaa venttiilistä, kun moottori asennetaan paikoilleen.
- Venttiili pitää asentaa mahdollisimman vapaaksi putkiston rasiukselta ja liitokset kiristettävä 25 -30 Nm:n vääntömomentilla.
- Vedessä ei saa olla glykolia enempää kuin 50% VDI 2035 -vaatimusten mukaisesti.
- Venttiilin mukana tulee asennusohjeet



Venttiili asennettuna paluujohtoon

Venttiili asennettuna menojohtoon




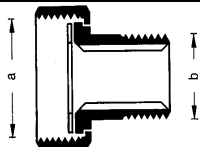
VIRTAUSKAPASITEETTI JA SULKUPAINEEN ARVOT

Venttiili			Sulkupaineen arvo (kPa) moottorilla		
DN	kVS	Tilausnumero	M6410C,L / M7410C,E (180 N)	MT8 (90 N)	MT4 / M7410A (90 N)
15	0.16	V5832A1004 V5832A1012	1600	600	
15	0.25	V5832A1020 V5832A1038	1600	600	
15	0.40	V5832A1046 V5832A1053	1600	600	
15	0.63	V5832A1061	1600	600	
15	1.00	V5832A1079	1600	600	
15	1.60		1200	180	
15	1.60		1200	180	
20	2.50		400	50*	
20	4.00		400	50*	
15	1.60	V5832A4008**	1200	180	180
20	2.50	V5832A4016**	400	50*	50*

*1000kPa systeemipaineeseen. ** ON/OFF ohjaus, iskupituus2.5mm.

LISÄTARVIKKEET

Liitinsarja (venttiiliä kohden tarvitaan 3 sarjaa)					
Liitostyyppi	Putki	DN	Tilausnumero	Liitinsarja	Tuotekuvaus
Ulkokierre	R1/2"	20	AC-20FT		Sisältää kiristysmutterin, ulkokierteellisen liittimen ja tiivisteeseen

	Liitinsarjan mitat			Tilausnumero
	a	b	c	
	G3/4"	R1/2"		AC-20FT

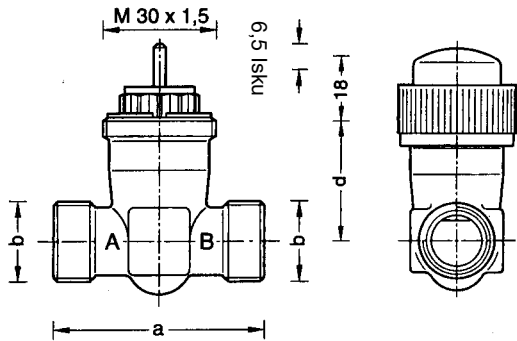
VARAOSAT:

Venttiilin sisäosat voidaan vaihtaa käyttämällä WV 108 työkaluja

Venttiilin tilausnumero	DN	K _{Vs}	Venttiilin sisäosan tilausnumero
V5832A1004	15	0.16	091513
V5832A1012	15	0.25	091512
V5832A1020	15	0.40	091511
V5832A1038	15	0.63	091510
V5832A1046	15	1.00	091509
V5832A1053	15	1.60	091508
V5832A1061	20	2.50	091560
V5832A1079	20	4.00	091561
V5832A4008S*	15	1.60	091678
V5832A4016S*	20	4.00	091689

*) On/ Off -ohjaus

VENTTIILIN V5832A MITAT (mm)



DN 20

a = 66 mm

b = G3/4" A

d = 32 mm

Kierrelitännät:

- Venttiili: ISO 228/1
- Ruuviliitokset: ISO 7/1

