

- Voima 500 N
- Nimellisjännite AC/DC 24 V
- Ohjaus jännitesäätöinen 0...10 V
- Isku 5.5 mm



Tekniset tiedot

| | | | |
|--------------------------------|--|--|------------------------|
| Sähköiset tiedot | Nimellisjännite | AC/DC 24 V | |
| | Nimellisjännitteen taajuus | 50/60 Hz | |
| | Nimellinen jännitealue | AC 19.2...28.8 V / DC 21.6...28.8 V | |
| | Tehontarve ajossa | 1 W | |
| | Tehontarve Mitoitus | 2.5 VA | |
| | Liitännät | Kaapeli 1 m, 4 x 0.75 mm ² | |
| | Rinnakkaistoiminta | Kyllä (ota huomioon tehontarve) | |
| | Toimintatiedot | Moottorin voima | 500 N |
| | | Toiminta-alue Y | 0...10 V |
| Tulovastus | | 100 kΩ | |
| Toiminta-alue Y ohjelmoitava | | 2...10 V | |
| Takaisinkytkentäviesti U | | 0...10 V | |
| Takaisinkytkentäviesti U | | Max. 1 mA | |
| Tasakäynti | | ±5% | |
| Käsitäyttö | | tilapäinen ja pysyvä vaihteiston vapautus kiertonupilla toimilaitteen päällä | |
| Isku | | 5.5 mm | |
| Toimilaite-venttiili-rajapinta | | G 3/4" | |
| Toiminta-aika moottori | | 17 s / 5.5 mm | |
| Duty cycle value | | 75% (= aktiiviaika 17 s/toiminta-aika 23 s) | |
| Äänen tehotaso, moottori | | 58 dB(A) | |
| Asennon osoitus | | Käännettävä asteikkolevy | |
| Turvallisuustiedot | | Suojausluokka IEC/EN | III Pienjännite (SELV) |
| | Kotelointiluokka IEC/EN | IP40 | |
| | EMC | CE 2014/30/EU mukaan | |
| | Käyttötapa | Type 1 | |
| | Nimellinen syöksyjännite syöttö / ohjaus | 0.8 kV | |
| | Likaantumisaste | 3 | |
| | Ympäristön lämpötila | 0...50°C | |
| | Säilytyslämpötila | -30...80°C | |
| | Ympäristön kosteus | Enint. 95% suht. kosteus, ei kondensoiva | |
| | Huolto | huoltovapaa | |
| | Paino | Paino | 0.47 kg |

Turvallisuushuomautukset



- Tämä laite on suunniteltu käytettäväksi kiinteissä lämmitys-, ilmanvaihto- ja ilmastointijärjestelmissä, eikä sitä saa käyttää tämän määritellyn sovellusalan ulkopuolella, erityisesti ei lentokoneissa tai muissa ilmakuljetusvälineissä.

- Asennuksen saavat suorittaa vain valtuutetut asiantuntijat. Kaikkia sovellettavia lakimääräisiä ja muita asennussäännöksiä on asennuksen aikana noudatettava.
- Toimilaite tulee suojata kosteudelta. Sitä ei ole tarkoitettu ulkoilmasovelluksiin.
- Laite ei sisällä mitään sellaisia osia, joita käyttäjä voi korjata tai vaihtaa.
- Laitteessa on sähköisiä ja elektronisia osia, eikä sitä saa hävittää talousjätteen mukana. Kaikkia paikallisia voimassa olevia sääntöjä ja vaatimuksia on noudatettava.

Tuotteen ominaisuudet

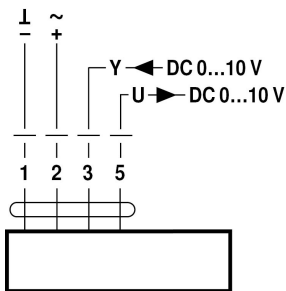
| | |
|--|--|
| Toimintatila | Toimilaite yhdistetään standardi-säätöviestillä 0...10 V, ja se siirtyy ohjausviestin määrittelemään asentoon. |
| Yksinkertainen suora asennus | Yksinkertainen asennus venttiiliin yhdellä pyälletyllä mutterilla. |
| Käsitkäyttö | Käsitkäyttö vivulla mahdollinen. Tilapäinen vaihteiston vapautus painamalla kiertonuppia. Pysyvä vaihteiston vapautus painamalla ja samalla kiertämällä kiertonuppia myötäpäivään 90°. |
| Suuri toiminnallinen turvallisuus | Toimilaite on ylikuormitusuojattu ja pysähtyy automaattisesti, kun rajavaste saavutetaan. |

Sähköasennus


Syöttö suojauntajalta.
Muiden toimilaitteiden rinnankytkentä mahdollinen. Ota huomioon tehontarve.
Toimilaite aktivoidaan standardi-säätöviestillä 0...10 V.

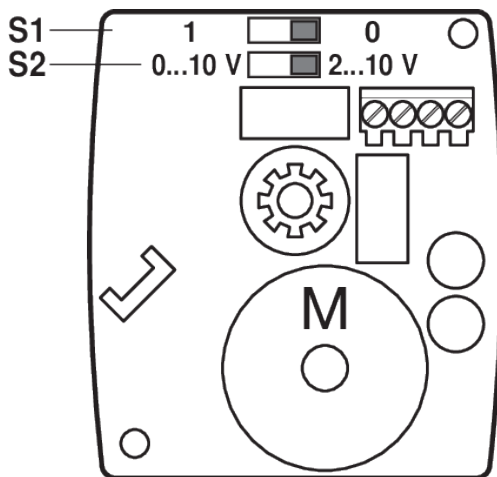
Kytkenäkaaviot

AC/DC 24 V, jännitesäätöinen


Kaapelivärit:

- 1 = musta
- 2 = punainen
- 3 = valkoinen
- 5 = oranssi

Käyttölaitteet ja ilmaisimet



| S1 | |
|-----|--------|
| 0 * | Y = 0% |
| 1 | Y = 0% |

| S2 | |
|--------------|--|
| 2 ... 10 V * | |
| 0 ... 10 V | |

Mitat

Mittapiirustukset

