

- Voima 500 N
- Nimellisjännite AC/DC 24 V
- Ohjaus jännitesäätöinen 0...10 V
- Isku 5.5 mm



### Tekniset tiedot

<b>Sähköiset tiedot</b>	Nimellisjännite	AC/DC 24 V	
	Nimellisjännitteen taajuus	50/60 Hz	
	Nimellinen jännitealue	AC 19.2...28.8 V / DC 21.6...28.8 V	
	Tehontarve ajossa	1.5 W	
	Tehontarve Mitoitus	3 VA	
	Liitännät	Kaapeli 1 m, 4 x 0.75 mm <sup>2</sup>	
	Rinnakkaistoiminta	Kyllä (ota huomioon tehontarve)	
	<b>Toimintatiedot</b>	Moottorin voima	500 N
		Toiminta-alue Y	0...10 V
Tulovastus		100 kΩ	
Toiminta-alue Y ohjelmoitava		2...10 V	
Takaisinkytkentäviesti U		0...10 V	
Takaisinkytkentäviesti U		Max. 1 mA	
Tasakäynti		±5%	
Käsi käyttö		tilapäinen ja pysyvä vaihteiston vapautus kiertonupilla toimilaitteen päällä	
Isku		5.5 mm	
Toimilaite-venttiili-rajapinta		G 3/4"	
Toiminta-aika moottori		35 s / 5.5 mm	
Duty cycle value		75% (= ajoaika 35 s/toiminta-aika 47 s)	
Äänen tehotaso, moottori		45 dB(A)	
Asennon osoitus		Käännettävä asteikkolevy	
<b>Turvallisuustiedot</b>		Suojaluokka IEC/EN	III Pienjännite (SELV)
	Kotelointiluokka IEC/EN	IP40	
	EMC	CE 2014/30/EU mukaan	
	Käyttötapa	Type 1	
	Nimellinen syöksyjännite syöttö / ohjaus	0.8 kV	
	Likaantumisaste	3	
	Ympäristön lämpötila	0...50°C	
	Säilytyslämpötila	-30...80°C	
	Ympäristön kosteus	Enint. 95% suht. kosteus, ei kondensoiva	
	Huolto	huoltovapaa	
	<b>Paino</b>	Paino	0.51 kg

### Turvallisuushuomautukset



- Tämä laite on suunniteltu käytettäväksi kiinteissä lämmitys-, ilmanvaihto- ja ilmastointijärjestelmissä, eikä sitä saa käyttää tämän määritellyn sovellusalan ulkopuolella, erityisesti ei lentokoneissa tai muissa ilmakuljetusvälineissä.

- Asennuksen saavat suorittaa vain valtuutetut asiantuntijat. Kaikkia sovellettavia lakimääräisiä ja muita asennussäännöksiä on asennuksen aikana noudatettava.
- Toimilaitte tulee suojata kosteudelta. Sitä ei ole tarkoitettu ulkoilmasovelluksiin.
- Laite ei sisällä mitään sellaisia osia, joita käyttäjä voi korjata tai vaihtaa.
- Laitteessa on sähköisiä ja elektronisia osia, eikä sitä saa hävittää talousjätteen mukana. Kaikkia paikallisia voimassa olevia sääntöjä ja vaatimuksia on noudatettava.

## Tuotteen ominaisuudet

<b>Toimintatila</b>	Toimilaitte yhdistetään standardi-säätöviestillä 0...10 V, ja se siirtyy ohjausviestin määrittelemään asentoon.
<b>Yksinkertainen suora asennus</b>	Yksinkertainen asennus venttiiliin yhdellä pyälletyllä mutterilla.
<b>Käsitkäyttö</b>	Käsitkäyttö vivulla mahdollinen. Tilapäinen vaihteiston vapautus painamalla kiertonuppia. Pysyvä vaihteiston vapautus painamalla ja samalla kiertämällä kiertonuppia myötäpäivään 90°.
<b>Suuri toiminnallinen turvallisuus</b>	Toimilaitte on ylikuormitusuojattu ja pysähtyy automaattisesti, kun rajavaste saavutetaan.

## Sähköasennus



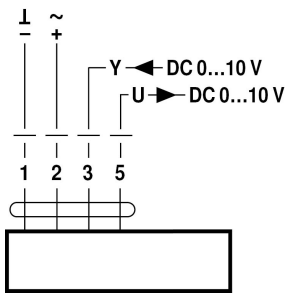
Syöttö suojauntajalta.

Muiden toimilaitteiden rinnankytkentä mahdollinen. Ota huomioon tehontarve.

Toimilaitte aktivoidaan standardi-säätöviestillä 0...10 V.

## Kytkenkäkaaviot

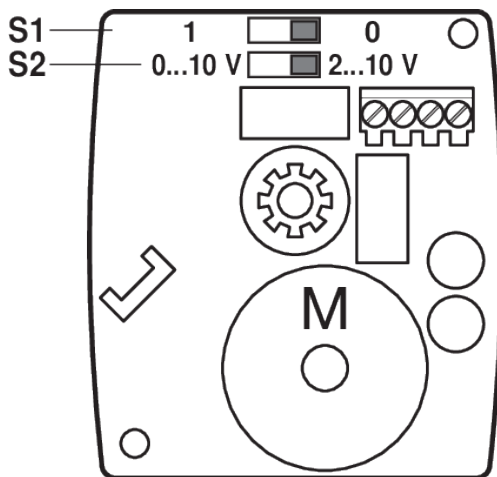
AC/DC 24 V, jännitesäätöinen



## Kaapelivärit:

- 1 = musta
- 2 = punainen
- 3 = valkoinen
- 5 = oranssi

## Käyttölaitteet ja ilmaisimet



S1		
0 *		Y = 0%
1		Y = 0%

S2	
2 ... 10 V *	
0 ... 10 V	

## Mitat

## Mittapiirustukset

