

- Voima 1000 N
- Nimellisjännite AC/DC 24 V
- Ohjaus Auki-kiinni, 3-piste
- Isku 20 mm



Tekniset tiedot

Sähköiset tiedot	Nimellisjännite	AC/DC 24 V
	Nimellisjännitteen taajuus	50/60 Hz
	Nimellinen jännitealue	AC 19.2...28.8 V / DC 21.6...28.8 V
	Tehontarve ajossa	1.5 W
	Tehontarve pidossa	0.5 W
	Tehontarve Mitoitus	3 VA
	Liitännät	Liittimet 4 mm ² (kaapeli Ø4...10 mm)
	Rinnakkaistoiminta	Kyllä (ota huomioon tehontarve)
Toimintatiedot	Moottorin voima	1000 N
	Käsitkäyttö	painikkeella, voidaan lukita
	Isku	20 mm
	Toiminta-aika moottori	150 s / 20 mm
	Äänen tehotaso, moottori	45 dB(A)
	Asennon osoitus	Mekaanisesti, 5 - 20 mm isku
Turvallisuustiedot	Suojausluokka IEC/EN	III, Pienjännite (SELV)
	Power source UL	Class 2 Supply
	Kotelointiluokka IEC/EN	IP54
	Kotelointiluokka NEMA/UL	NEMA 2
	Enclosure	UL kotelointityyppi 2
	EMC	CE 2014/30/EU mukaan
	Sertifiointi IEC/EN	IEC/EN 60730-1 ja IEC/EN 60730-2-14
	UL-sertifikaatti	cULus UL60730-1A, UL 60730-2-14 ja CAN/CSA E60730-1 mukaan Toimilaitteen UL-merkintä riippuu tuotantopaikasta, laitteella on joka tapauksessa UL-hyväksyntä
	Käyttötapa	Type 1
	Nimellinen syöksyjännite syöttö / ohjaus	0.8 kV
	Likaantumisaste	3
	Ympäristön lämpötila	0...50°C
	Säilytyslämpötila	-40...80°C
	Ympäristön kosteus	Enint. 95% suht. kosteus, ei kondensoiva
	Huolto	huoltovapaa
	Paino	Paino

Turvallisuushuomautukset



- Tämä laite on suunniteltu käytettäväksi kiinteissä lämmitys-, ilmanvaihto- ja ilmastointijärjestelmissä, eikä sitä saa käyttää tämän määritellyn sovellusalan ulkopuolella, erityisesti ei lentokoneissa tai muissa ilmakuljetusvälineissä.
- Ulkoilmasovellus: mahdollista vain siinä tapauksessa, että laite ei altistu suoraan (meri-)vedelle, lumelle, jäälle, suoralle auringonsäteilylle tai aggressiivisille kaasuille, ja kun ympäristön olosuhteet pysyvät Teknisessä tuote-esitteessä ilmoitettujen raja-arvojen puitteissa.
- Asennuksen saavat suorittaa vain valtuutetut asiantuntijat. Kaikkia sovellettavia lakimääräisiä ja muita asennussäännöksiä on asennuksen aikana noudatettava.
- Toimintasuunnan ja sulkupisteen vaihdon kytkintä saavat säätää vain ammattihenkilöt. Toimintasuunta on erittäin tärkeä etenkin jäätyminenestopiireissä.
- Laitteen saa avata vain valmistajan toimipaikassa. Laite ei sisällä osia, joita käyttäjä voisi korjata tai vaihtaa.
- Laitteessa on sähköisiä ja elektronisia osia, eikä sitä saa hävittää talousjätteiden mukana. Kaikkia paikallisia voimassa olevia sääntöjä ja vaatimuksia on noudatettava.

Tuotteen ominaisuudet

Asennus muiden valmistajien venttiileihin	Jälkiasennettavat toimilaitteet asennukseen monien muiden valmistajien venttiileille sisältävät toimilaitteen, kannattimen, venttiilin kaulasovitteen ja venttiilin karasovitteen. Aloita mukauttamalla venttiilinkaula ja venttiilin kara, ja kiinnitä sen jälkeen kannatin venttiilin kaulasovitteeseen. Kiinnitä nyt jälkiasennettava toimilaitte kannattimeen ja yhdistä se venttiiliin. Ota venttiilien sulkupisteen asento huomioon, varmista toimilaitte kannattimeen ja jatka sen jälkeen käyttöönottoprosessia. Venttiilin kaulasovitteen/toimilaitteen voi kääntää 360° venttiilinkaulassa edellyttäen että asennetun venttiilin koko sen sallii.
Asennus Belimo-venttiileihin	Käytä Belimon vakio-toimilaitteita Belimon istukkaventtiilien asennuksessa. Saneeraustoimilaitte on teknisesti mahdollista asentaa myös Belimon istukkaventtiiliin.
Käsitkäyttö	Käsitkäyttö painikkeen avulla on mahdollista (vaihte kytkeytyy pois päältä niin pitkäksi aikaa, kun painiketta painetaan tai kun se on lukittu). Iskua voidaan säätää käyttäen kuusiokoloavainta (4 mm), joka asetetaan toimilaitteen yläosaan. Kun avainta kääntää myötäpäivään, toimilaitteen akseli työntyy ulospäin.
Suuri toiminnallinen turvallisuus	Toimilaitte on ylikuormitussuojattu, se ei tarvitse erillisiä rajakytkimiä ja pysähtyy automaattisesti, kun rajoitin saavutetaan.
Asennon osoitus	Iskunpituus esitetään mekaanisesti asennusjalassa olevilla liukunapeilla. Iskualue säätöy automaattisesti itse toiminnan aikana.
Sulkuasento	Tehdasasetus: toimilaitteen kara on sisäänvedetty.
Kiertosuunnan asetus	Kun aktivoituna, iskusuunnan kytkin vaihtaa ajosuunnan normaalikäytölle.
Rajoitus 3-pistesäädin	On varmistettava, että sykkivä 3-pisteohjaus pysähtyy, kun pääteasento on saavutettu. Jos tämä ei ole mahdollista järjestelmän puolelta, täytyy käyttää toimilaitteen 24 V:n monitoimiversiota (..V24A-MP-..).

Lisävarusteet

Sähköiset lisävarusteet	Kuvaus	Tyyppi
	Apukytkin 2 x SPDT add-on	S2A-H
Mekaaniset lisävarusteet	Kuvaus	Tyyppi
	Asennusrenkas LDM:lle, isku 20 mm	ZNV-203
	Asennusrenkas Sauterille, isku 20 mm	ZNV-204
	Sovitesarja Danfoss	ZNV-205

Sähköasennus



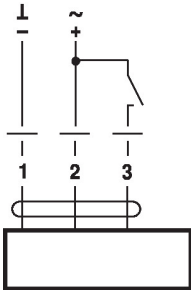
Syöttö suojamuuntajalta.

Muiden toimilaitteiden rinnankytkentä mahdollinen. Ota huomioon tehontarve.

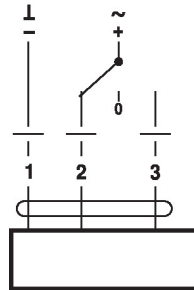
Iskun suunnan kytkimen tehdasasetus: toimilaitteen kara on sisäänvedetty (▲).

Kytentäkaaviot

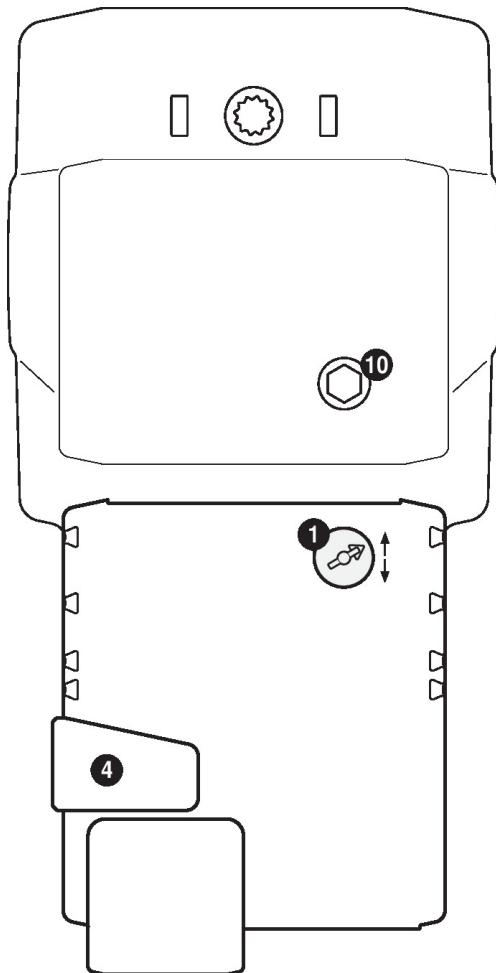
AC/DC 24 V, auki-kiinni



AC/DC 24 V, 3-piste



Käyttölaitteet ja ilmaisimet



1 Direction of stroke switch

Switch over: Direction of stroke changes

4 Gear disengagement button

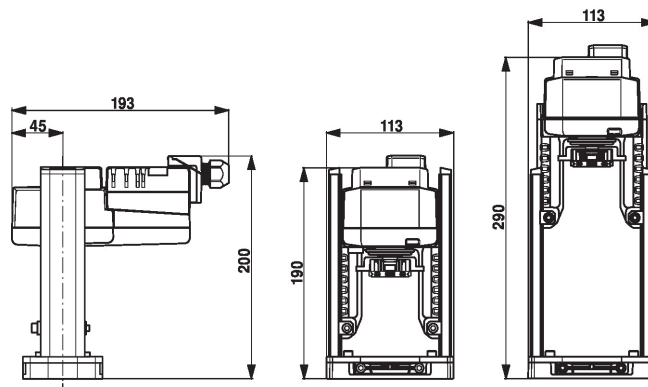
Press button: Gear disengages, motor stops, manual override possible

Release button: Gear engages, standard mode

10 Manual override

Clockwise: Actuator spindle extends

Counterclockwise: Actuator spindle retracts

Mitat**Mittapiirustukset****Lisätietoja**

- Asennusohjeet toimilaitteille