

**Säätöpalloventtiili, 2-tie, Sisäkierre**

- Avoimiin ja suljettuihin kylmän ja lämpimän veden järjestelmiin
- Jännitesäätöiseen ilmankäsittely-yksiköiden ja lämmitysjärjestelmien säätöön vesipuolella
- Ilmakuplatiivis


**Tyyppin yleiskuvaus**

Tyyppi	DN [ ]	Rp ["]	kvs [ m <sup>3</sup> /h]	PN [ ]	Sv min. [ ]
R2015-P25-S1	15	1/2	0.25	40	50
R2015-P4-S1	15	1/2	0.4	40	50
R2015-P63-S1	15	1/2	0.63	40	50
R2015-1-S1	15	1/2	1	40	50
R2015-1P6-S1	15	1/2	1.6	40	50
R2015-2P5-S1	15	1/2	2.5	40	50
R2015-4-S1	15	1/2	4	40	100
R2015-6P3-S1	15	1/2	6.3	40	100
R2020-4-S2	20	3/4	4	40	100
R2020-6P3-S2	20	3/4	6.3	40	100
R2020-8P6-S2	20	3/4	8.6	40	100
R2025-6P3-S2	25	1	6.3	40	100
R2025-10-S2	25	1	10	40	100
R2025-16-S2	25	1	16	40	100
R2032-16-S3	32	1 1/4	16	25	100
R2040-16-S3	40	1 1/2	16	25	100
R2040-25-S3	40	1 1/2	25	25	100
R2050-25-S4	50	2	25	25	100
R2050-40-S4	50	2	40	25	100

**Tekniset tiedot**

<b>Toimintatiedot</b>	Väliaine	Kylmä ja lämmin vesi, vedessä glykolia enint. 50 % til.
	Väliaineen lämpötila [alue]	-10...120°C
	Väliaineen lämpötilaa koskeva huomautus	Väliaineen lämpötilassa -10...2°C suositellaan karan lämmitystä tai venttiilinkaulan jatketta. Sallittua väliaineen lämpötilaa voidaan rajoittaa riippuen toimilaitteen tyyppistä. Rajoituksia voi löytää toimilaitteiden vastaavista Teknisistä tuote-esitteistä.
	Sulkupaine $\Delta p_s$	1400 kPa
	Paine-ero $\Delta p_{max}$	350 kPa
	Paine-ero huom!	200 kPa hiljaista käyttöä varten
	Ominaiskäyrä	tasaprosenttinen (VDI/VDE 2178), optimoitu avausalueella
	Vuotoluokka	ilmakuplatiivis vuotoluokka A (EN 12266-1)
	Kääntökulma	90°
	Kääntökulma -huomio	Toiminta-alue 15...90°
	Putkiliittimet	Sisäkierre ISO 7-1 mukaan
	Asennusasento	pysty- tai vaaka-asento (suhteessa karaan)
	Rakennuksen/projektin nimi	huoltovapaa
<b>Materiaali</b>	Kotelointi [alue]	Nikkelöity messinkirunko
	Sulkeva osa	Ruostumaton teräs
	Kara	Ruostumaton teräs
	Karan tiiviste	EPDM O-ring

## Tekniset tiedot

Materiaali	Alue	PTFE, O-rengas EPDM
	Virtauksen säätölevy	ETFE

## Turvallisuusohjeet



- Venttiili on suunniteltu käytettäväksi kiinteissä lämmitys-, ilmanvaihto- ja ilmastointijärjestelmissä, eikä sitä saa käyttää tämän määritellyn sovellusalan ulkopuolella, erityisesti ei lentokoneissa tai muissa ilmakuljetusvälineissä.
- Asennuksen saavat suorittaa vain valtuutetut asiantuntijat. Kaikkia sovellettavia lakimääräisiä ja muita asennussäännöksiä on asennuksen aikana noudatettava.
- Venttiili ei sisällä osia, joita käyttäjä voi vaihtaa tai korjata.
- Venttiiliä ei saa hävittää talousjätteiden mukana. Kaikkia paikallisia voimassa olevia sääntöjä ja vaatimuksia on noudatettava.
- Määriteltäessä säätölaitteiden ominaiskäyrää on otettava huomioon havaitut direktiivit.

## Tuotteen ominaisuudet

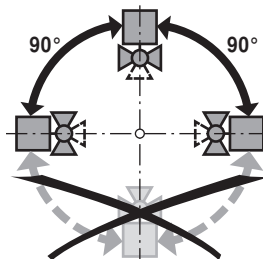
<b>Toimintatila</b>	Säätöpalloventtiiliä ohjataan kiertoliiketoimilaitteella. Toimilaitetta ohjataan kaupoista saatavalla jännitesäätöisellä tai 3-pistehausjärjestelmällä ja se liikuttaa venttiilin palloa – kuristinlaitetta – ohjausviestin sanelemaan asentoon. Avaa säätöpalloventtiili vastapäivään ja sulje se myötäpäivään
<b>Ominaiskäyrä</b>	Tasaprosenttinen virtaus on varmistettu säätölevyn ansiosta.

## Lisävarusteet

	Kuvaus	Tyyppi
<b>Sähköiset lisävarusteet</b>	Karan lämmitys DN 15...50 (20 W)	ZR24-2
<b>Mekaaniset lisävarusteet</b>	Putkiliitin palloventtiilille DN 15 Rp 1/2"	ZR2315
	Putkiliitin palloventtiilille DN 20 Rp 3/4"	ZR2320
	Putkiliitin palloventtiilille DN 25 Rp 1"	ZR2325
	Putkiliitin palloventtiilille DN 32 Rp 1 1/4"	ZR2332
	Putkiliitin palloventtiilille DN 40 Rp 1 1/2"	ZR2340
	Putkiliitin palloventtiilille DN 50 Rp 2"	ZR2350
	Venttiilinkaulan jatko palloventtiili DN 15...50 varten	ZR-EXT-01

## Asennushuomautuksia

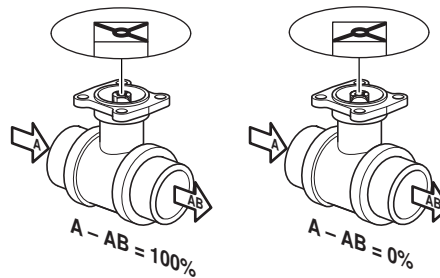
**Suosittelut asennusasennot** Palloventtiili voidaan asentaa pysty- tai vaaka-asentoon. Palloventtiiliä ei saa asentaa riippuvaan asentoon, eli kara osoittaen alaspäin.



**Veden laatuvaatimukset** Veden laadulle normissa VDI 2035 asetettuja vaatimuksia on noudatettava. Belimo-venttiilit ovat säätölaitteita. Jotta venttiilien oikea toiminta voidaan pitkäaikaisesti varmistaa, tulee ne pitää vapaana ylimääräisistä hiukkasista (esim. hitsausjätteet asennustöiden aikana). Sopivan suodattimen asennus on suositeltavaa.

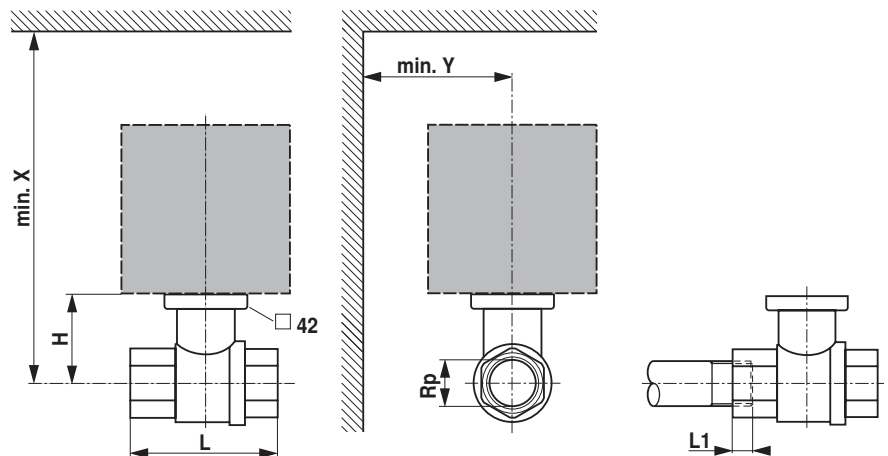
## Asennushuomautuksia

- Huolto** Palloventtiilit ja kiertoliiketoimilaitteet ovat huoltovapaita. Ennen huoltotöiden suorittamista on tärkeää irrottaa toimilaitte virtalähteestä (irrottamalla tarvittaessa sähköjohto). Putkiston pumput on kytkettävä pois päältä ja asiaankuuluvat sulkuventtiilit suljettava (anna osien jäähtyä ensin ja alenna järjestelmän paine ympäristön tasolle). Järjestelmää ei saa palauttaa toimintaan ennen kuin palloventtiili ja toimilaitte on asennettu uudelleen ohjeiden mukaan, ja putkisto on täytetty asianmukaisesti.
- Virtaussuunta** Koteloon nuolella merkittyä virtaussuuntaa täytyy noudattaa, koska muuten palloventtiili voi vaurioitua. Varmista, että pallo on oikeassa asennossa (merkintä karassa).



## Mitat/paino

## Mittapiirustukset



L1: Maksimaalinen ruuvaussyvyys

X/Y: Minimietäisyys suhteessa venttiilin keskikohtaan.

Toimilaitteen mitat löytyvät vastaavan toimilaitteen Teknisestä tuote-esitteestä.

Tyyppi	DN [ ]	Rp ["]	L [ mm]	L1 [ mm]	H [ mm]	X [ mm]	Y [ mm]	Paino
R2015-P25-S1	15	1/2	67	13	35	230	90	0.24 kg
R2015-P4-S1	15	1/2	67	13	35	230	90	0.24 kg
R2015-P63-S1	15	1/2	67	13	35	230	90	0.24 kg
R2015-1-S1	15	1/2	67	13	35	230	90	0.24 kg
R2015-1P6-S1	15	1/2	67	13	35	230	90	0.24 kg
R2015-2P5-S1	15	1/2	67	13	44	230	90	0.31 kg
R2015-4-S1	15	1/2	67	13	44	230	90	0.31 kg
R2015-6P3-S1	15	1/2	67	13	44	230	90	0.31 kg
R2020-4-S2	20	3/4	78	14	46	235	90	0.43 kg
R2020-6P3-S2	20	3/4	78	14	46	235	90	0.43 kg
R2020-8P6-S2	20	3/4	78	14	46	235	90	0.43 kg
R2025-6P3-S2	25	1	87	16	46	235	90	0.51 kg
R2025-10-S2	25	1	87	16	46	235	90	0.50 kg
R2025-16-S2	25	1	87	16	46	235	90	0.50 kg
R2032-16-S3	32	1 1/4	105	19	50.5	240	90	0.75 kg
R2040-16-S3	40	1 1/2	111	19	50.5	240	90	0.92 kg

**Mitat/paino**

Tyyppi	DN [ ]	Rp [""]	L [ mm]	L1 [ mm]	H [ mm]	X [ mm]	Y [ mm]	Paino
R2040-25-S3	40	1 1/2	111	19	50.5	240	90	0.92 kg
R2050-25-S4	50	2	125	22	56	245	90	1.4 kg
R2050-40-S4	50	2	125	22	56	245	90	1.4 kg

**Muita dokumentteja**

- Vesisovellusten koko tuotevalikoima
- Tekniset tuote-esitteet toimilaitteille
- Installation instructions for actuators and/or ball valves
- Yleisiä huomautuksia projektisuunnitteluun