

Säästöpalloventtiili, 3-tie, Sisäkierre

- Suljettuihin kylmän ja lämpimän veden järjestelmiin
- Jännitesäätöiseen ilmapöytäyksiköiden ja lämmitysjärjestelmien säätöön vesipuolella
- Ilmakuplatiivis (säätöpolku A - AB)



Yleiskuvaus

Tyyppi	DN	Rp ["]	kvs [m ³ /h]	PN	Sv min.
R3015-1-S1	15	1/2	1	40	50
R3015-1P6-S1	15	1/2	1.6	40	50
R3015-2P5-S1	15	1/2	2.5	40	50
R3015-4-S1	15	1/2	4	40	100
R3015-P4-S1	15	1/2	0.4	40	50
R3015-P25-S1	15	1/2	0.25	40	50
R3015-P63-S1	15	1/2	0.63	40	50
R3020-4-S2	20	3/4	4	40	100
R3020-6P3-S2	20	3/4	6.3	40	100
R3025-6P3-S2	25	1	6.3	40	100
R3025-10-S2	25	1	10	40	100
R3032-16-S3	32	1 1/4	16	25	100
R3040-16-S3	40	1 1/2	16	25	100
R3040-25-S4	40	1 1/2	25	25	100
R3050-25-S4	50	2	25	25	100
R3050-40-S4	50	2	40	25	100
R3050-58-S4	50	2	58	25	100

Tekniset tiedot

Toimintatiedot	Väliaine	Kylmä ja lämmin vesi, vedessä glykolia enint. 50 % til.
Väliaineen lämpötila	-10...120°C	
Väliaineen lämpötilaa koskeva huomautus	Väliaineen lämpötilassa -10...2°C suositellaan karan lämmitystä tai venttiilikaulan jatketta. Sallittua väliaineen lämpötilaa voidaan rajoittaa riippuen toimilaitteen tyypistä. Rajoituksia voi löytää toimilaitteiden vastaavista Teknisistä tuote-esitteistä.	
Sulkupaine Δps	1400 kPa	
Paine-ero Δpmax	350 kPa	
Paine-ero huom!	200 kPa hiljaista käyttöä varten	
Virtaus	Ohitus B – AB: 70 % kvs-arvosta	
Ominaiskäyrä	Läpivirtaus A – AB: tasaprosenttinen (VDI/VDE 2178), optimoitu avausalueella; Ohitus B – AB: Lineaarinen (VDI/VDE 2178)	
Vuotoluokka	Läpivirtaus A – AB: ilmakuplatiivis vuotoluokka A (EN 12266-1); Ohitus B – AB: Vuotoluokka I (EN 1349 ja EN 60534-4) 1...2% kvs -arvosta suhteessa korkeimpaan arvoon DN -koossa	
Kääntökulma	90°	
Kääntökulma -huomio	Toiminta-alueen säätöpolku A – AB 15...90°, ohitus B – AB 15...70°	

Toimintatiedot	Putkiliitäntä	Sisäkierre ISO 7-1 mukaan
	Asennusasento	pysty- tai vaaka-asento (suhteessa karaan)
	Huolto	huoltovapaa
Materiaalit	Venttiilin runko	Nikkelöity messinkirunko
	Rungon viimeistely	nikkelöity
	Sulkeva osa	Ruostumaton teräs
	Kara	Ruostumaton teräs
	Karan tiiviste	EPDM O-ring
	Alue	PTFE, O-rengas EPDM
	Virtauksen säätölevy	ETFE (DN 15, 20, 25, 32, 40, 50) ruostumaton teräs (DN 40, 50)

Turvallisuushuomautukset


- Venttiili on suunniteltu käytettäväksi kiinteissä lämmitys-, ilmanvaihto- ja ilmastointijärjestelmissä, eikä sitä saa käyttää tämän määrittelyn sovellusalan ulkopuolella, erityisesti ei lentokoneissa tai muissa ilmakuljetusvälineissä.
- Asennuksen saavat suorittaa vain valtuutetut asiantuntijat. Kaikkia sovellettavia lakimääräisiä ja muita asennussäännöksiä on asennuksen aikana noudatettava.
- Venttiili ei sisällä osia, joita käyttäjä voi vaihtaa tai korjata.
- Venttiiliä ei saa hävittää talousjätteen mukana. Kaikkia paikallisia voimassa olevia sääntöjä ja vaatimuksia on noudatettava.
- Määriteltäessä säätölaitteiden ominaiskäyrää on otettava huomioon havaitut direktiivit.

Tuotteen ominaisuudet

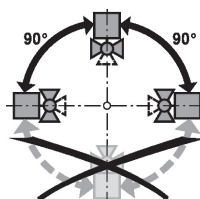
Toimintatila	Säätöpalloventtiiliä ohjataan kiertoliiketoimilaitteella. Toimilaitetta ohjataan kaupoista saatavalla jännitesäätöisellä tai 3-pisteohjausjärjestelmällä ja se liikuttaa venttiilin palloa – kuristinlaitetta – ohjausviestin sanelemaan asentoon. Avaa säätöpalloventtiili vastapäivään ja sulje se myötäpäivään
Ominaiskäyrä	Tasaprosenttinen virtaus on varmistettu säätölevyn ansiosta.

Lisävarusteet

Sähköiset lisävarusteet	Kuvaus	Tyyppi
	Karan lämmitys DN 15...50 (20 W)	ZR24-2
Mekaaniset lisävarusteet	Kuvaus	Tyyppi
	Venttiilinkaulan jatko palloventtiilille DN 15...50	ZR-EXT-01
	Putkiliitin palloventtiilille DN 15 Rp 1/2	ZR2315
	Putkiliitin palloventtiilille DN 20 Rp 3/4	ZR2320
	Putkiliitin palloventtiilille DN 25 Rp 1	ZR2325
	Putkiliitin palloventtiilille DN 32 Rp 1 1/4	ZR2332
	Putkiliitin palloventtiilille DN 40 Rp 1 1/2	ZR2340
	Putkiliitin palloventtiilille DN 50 Rp 2	ZR2350

Asennushuomautuksia

Suosittelut asennusasennot Palloventtiili voidaan asentaa pysty- tai vaaka-asentoon. Palloventtiiliä ei saa asentaa riippuvaan asentoon, eli kara osoittaen alaspäin.



Veden laatuvaatimukset

Veden laadulle normissa VDI 2035 asetettuja vaatimuksia on noudatettava.

Belimo-venttiilit ovat säätölaitteita. Jotta venttiilien oikea toiminta voidaan pitkäaikaisesti varmistaa, tulee ne pitää vapaana ylimääräisistä hiukkasista (esim. hitsausjätteet asennustöiden aikana). Sopivan suodattimen asennus on suositeltavaa.

Huolto

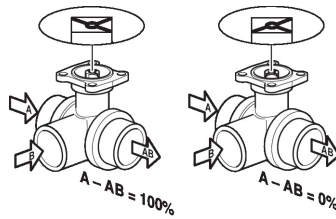
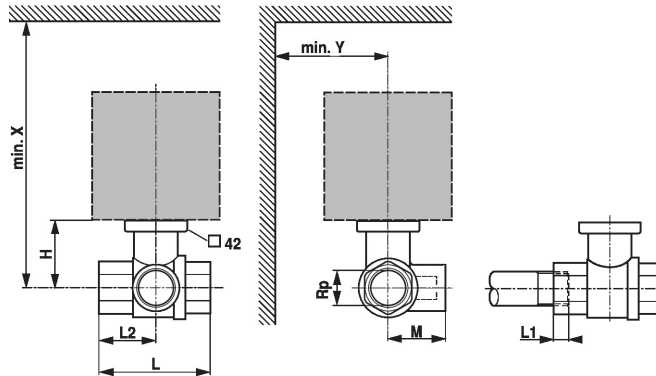
Palloventtiilit ja kiertoliiketoimilaitteet ovat huoltovapaita.

Ennen huoltotöiden suorittamista on tärkeää irrottaa toimilaitte virtalähteestä (irrottamalla tarvittaessa sähköjohto). Putkiston pumput on kytkettävä pois päältä ja asiaankuuluvat sulkuventtiilit suljettava (anna osien jäähtyä ensin ja alenna järjestelmän paine ympäristön tasolle).

Järjestelmää ei saa palauttaa toimintaan ennen kuin palloventtiili ja toimilaitte on asennettu uudelleen ohjeiden mukaan, ja putkisto on täytetty asianmukaisesti.

Virtaussuunta

Koteloon nuolella merkittyä virtaussuuntaa täytyy noudattaa, koska muuten palloventtiili voi vaurioitua. Varmista, että pallo on oikeassa asennossa (merkinä karassa).


Mitat
Mittapiirustukset


L1: Maksimaalinen ruuvaussyvyys

X/Y: Minimietäisyys suhteessa venttiilin keskikohtaan.

Toimilaitteen mitat löytyvät vastaavan toimilaitteen Teknisestä tuote-esitteestä.

Type	DN	Rp ["]	L [mm]	L2 [mm]	L1 [mm]	M [mm]	H [mm]	X [mm]	Y [mm]	 kg
R3015-P25-S1	15	1/2	67	36	13	36	35	230	90	0.28
R3015-P4-S1	15	1/2	67	36	13	36	35	230	90	0.28
R3015-P63-S1	15	1/2	67	36	13	36	35	230	90	0.28
R3015-1-S1	15	1/2	67	36	13	36	35	230	90	0.28
R3015-1P6-S1	15	1/2	67	36	13	36	35	230	90	0.28
R3015-2P5-S1	15	1/2	67	36	13	36	44	230	90	0.33
R3015-4-S1	15	1/2	67	36	13	36	44	230	90	0.33
R3020-4-S2	20	3/4	78	41	14	41.5	46	235	90	0.47
R3020-6P3-S2	20	3/4	78	41	14	41.5	46	235	90	0.47
R3025-6P3-S2	25	1	87	44	16	45	46	235	90	0.60
R3025-10-S2	25	1	87	44	16	45	46	235	90	0.61
R3032-16-S3	32	1 1/4	105	55	19	55.5	50.5	240	90	0.92
R3040-16-S3	40	1 1/2	111	56	19	56	50.5	240	90	1.2
R3040-25-S4	40	1 1/2	122	65	19	66.5	62	250	90	1.7
R3050-25-S4	50	2	125	65	22	68	56	245	90	1.8
R3050-40-S4	50	2	142	75	22	79	68	262	90	2.6
R3050-58-S4	50	2	142	75	22	79	68	262	90	2.6

Lisätietoja

- Vesisovellusten koko tuotevalikoima
- Tekniset tuote-esitteet toimilaitteille
- Asennusohjeet toimilaitteille ja/tai palloventtiileille
- Yleisiä huomautuksia projektisuunnitteluun