

Jännitesäätöinen ilmastointipeltien toimilaitte  
ilmastointipeltien säätöön  
ilmastointijärjestelmissä

- Pellin koko maks. 4 m<sup>2</sup>
- Vääntömomentti moottori 20 Nm
- Nimellisjännite AC/DC 24 V
- Ohjaus jännitesäätöinen 2...10 V
- Takaisinkytkentäviesti 2...10 V



## Tekniset tiedot

<b>Sähköiset tiedot</b>	Nimellisjännite	AC/DC 24 V
	Nimellisjännitteen taajuus	50/60 Hz
	Nimellinen jännitealue	AC 19.2...28.8 V / DC 19.2...28.8 V
	Tehontarve ajossa	2 W
	Tehontarve pidossa	0.4 W
	Tehontarve Mitoitus	4 VA
	Liitännät	Kaapeli 1 m, 4 x 0.75 mm <sup>2</sup>
	Rinnakkaistoiminta	Kyllä (ota huomioon tehontarve)
	<b>Toimintatiedot</b>	Vääntömomentti moottori
Toiminta-alue Y		2...10 V
Tulovastus		100 kΩ
Takaisinkytkentäviesti U		2...10 V
Takaisinkytkentäviesti U		Max. 1 mA
Tasakäynti		±5%
Moottorin toimintasuunta		valittavissa kytkimellä 0/1
Toimintasuunta, huomio		Y = 0 V: kytkinasetuksessa 0 (kierto vastapäivään)/1 (kierto myötäpäivään)
Käsitkäyttö		painikkeella, voidaan lukita
Kääntökulma		Maks. 95°
Kääntökulma -huomio		voidaan rajoittaa säädettävillä mekaanisilla rajoittimilla molemmin puolin
Toiminta-aika moottori		150 s / 90°
Äänen tehotaso, moottori		45 dB(A)
Mekaaninen rajapinta		Yleiskiinnityspukki käännettävä 10...20 mm
Asennon osoitus	Mekaanisesti, yhdistettävissä	
<b>Turvallisuustiedot</b>	Suojausluokka IEC/EN	III, Pienjännite (SELV)
	Power source UL	Class 2 Supply
	Kotelointiluokka IEC/EN	IP54
	Kotelointiluokka NEMA/UL	NEMA 2
	Enclosure	UL kotelointityyppi 2
	EMC	CE 2014/30/EU mukaan
	Pienjännitedirektiivi (LV-direktiivi)	CE 2006/95/EC mukaan
	Sertifiointi IEC/EN	IEC/EN 60730-1 ja IEC/EN 60730-2-14
	UL-sertifikaatti	cULus UL60730-1A, UL 60730-2-14 ja CAN/CSA E60730-1 mukaan Toimilaitteen UL-merkintä riippuu tuotantopaikasta, laitteella on joka tapauksessa UL-hyväksyntä
	Käyttötapa	Type 1
	Nimellinen syöksyjännite syöttö / ohjaus	0.8 kV

<b>Turvallisuustiedot</b>	Likaantumisaste	3
	Ympäristön lämpötila	-30...50°C
	Säilytyslämpötila	-40...80°C
	Ympäristön kosteus	Enint. 95% suht. kosteus, ei kondensoiva
	Huolto	huoltovapaa
<b>Paino</b>	Paino	0.95 kg

**Turvallisuushuomautukset**


- Tämä laite on suunniteltu käytettäväksi kiinteissä lämmitys-, ilmanvaihto- ja ilmastointijärjestelmissä, eikä sitä saa käyttää tämän määritellyn sovellusalan ulkopuolella, erityisesti ei lentokoneissa tai muissa ilmakuljetusvälineissä.
- Ulkoilmasovellus: mahdollista vain siinä tapauksessa, että laite ei altistu suoraan (meri-)vedelle, lumelle, jäälle, suoralle auringonsäteilylle tai aggressiivisille kaasuille, ja kun ympäristön olosuhteet pysyvät Teknisessä tuote-esitteessä ilmoitettujen raja-arvojen puitteissa.
- Asennuksen saavat suorittaa vain valtuutetut asiantuntijat. Kaikkia sovellettavia lakimääräisiä ja muita asennussäännöksiä on asennuksen aikana noudatettava.
- Laitteen saa avata vain valmistajan toimipaikassa. Laite ei sisällä osia, joita käyttäjä voisi korjata tai vaihtaa.
- Kaapeleita ei saa irrottaa laitteesta.
- Vääntömomenttivaatimuksen laskentaa varten täytyy ottaa huomioon peltivalmistajien antamat tekniset määrittelyt koskien poikkipintaa, rakennetta, asennustilannetta ja ilmanvaihto-ominaisuuksia.
- Laitteessa on sähköisiä ja elektronisia osia, eikä sitä saa hävittää talousjätteiden mukana. Kaikkia paikallisia voimassa olevia sääntöjä ja vaatimuksia on noudatettava.

**Tuotteen ominaisuudet**

<b>Toimintatila</b>	Toimilaite yhdistetään standardi-säätöviestillä 0...10 V, ja se siirtyy ohjausviestin määrittelemään asentoon. Mittausjännite U näyttää pellin asennon 0.5...100% sähköisesti, ja sitä voidaan käyttää myös ohjausjännitteenä muille toimilaitteille.
<b>Yksinkertainen suora asennus</b>	Yksinkertainen suora asennus pellin akselille yleiskiinnityspukin avulla, mukana toimitettavalla kiertymisenestolaitteella estetään toimilaitteen kiertyminen.
<b>Käikäyttö</b>	Käikäyttö painikkeen avulla on mahdollista (vaihe kytkeytyy pois päältä niin pitkäksi aikaa, kun painiketta painetaan tai kun se on lukittu).
<b>Säädettävä kääntökulma</b>	Kääntökulma on säädettävissä mekaanisilla rajoittimilla.
<b>Suuri toiminnallinen turvallisuus</b>	Toimilaite on ylikuormitussuojattu, se ei tarvitse erillisiä rajakytkimiä ja pysähtyy automaattisesti, kun rajoitin saavutetaan.

**Lisävarusteet**

Sähköiset lisävarusteet	Kuvaus	Tyyppi
	Apukytkin 1 x SPDT add-on	S1A
	Apukytkin 2 x SPDT add-on	S2A
	Takaisinkytkentäpotentiometri 140 Ω add-on	P140A
	Takaisinkytkentäpotentiometri 200 Ω add-on	P200A
	Takaisinkytkentäpotentiometri 500 Ω add-on	P500A
	Takaisinkytkentäpotentiometri 1 kΩ add-on	P1000A
	Takaisinkytkentäpotentiometri 2.8 kΩ add-on	P2800A
	Takaisinkytkentäpotentiometri 5 kΩ add-on	P5000A
	Takaisinkytkentäpotentiometri 10 kΩ add-on	P10000A
	Signaalinmuunnin jännite/virta 100 kΩ Jännitelähde AC/DC 24 V	Z-UIC
	Asennoitin seinäasennukseen	SGA24
	Asennoitin integroituun kiinnitykseen	SGE24
	Asennoitin etupaneeliasennukseen	SGF24
	Asennoitin seinäasennukseen	CRP24-B1

## Mekaaniset lisävarusteet

## Kuvaus

## Tyyppi

Vipu toimilaitteelle vakiokiinnityspukille (käännettävä)	AH-20
Akselinjatke 240 mm Ø20 mm pellin akselille Ø 12...21 mm CrNi	AV12-25-I
Akselinjatke 240 mm Ø20 mm pellin akselille Ø 8...22.7 mm	AV8-25
Pallonivel sopii peltivivulle KH 8, Multipak 10 kpl	KG8
Pallonivel sopii peltivivulle KH 8 / KH 10, Multipak 10 kpl	KG10A
Peltivipu Aukon leveys 8.2 mm, kiristysalue Ø 10...18 mm	KH8
Yksipuolinen kiinnityspukki, kiristysalue Ø 8...26 mm, Multipak 20 kpl	K-ENSA
Yksipuolinen kiinnityspukki, kiristysalue Ø 12...26 mm, CrNi-akselille (INOX), Multipak 20 kpl	K-ENSA-I
Käännettävä kiinnityspukki, kiristysalue Ø 10...20 mm	K-SA
Kiertymisenestomekanismi 180 mm, Multipak 20 kpl	Z-ARS180
Kiertymisenestomekanismi 230 mm, Multipak 20 kpl	Z-ARS230
Kääntökulman rajoitin K-NA:lle ja K-SA:lle	20334-00001
Akselisoivite 10x10 mm, Multipak 20 kpl	ZF10-NSA
Akselisoivite 12x12 mm, Multipak 20 kpl	ZF12-NSA
Akselisoivite 15x15 mm, Multipak 20 kpl	ZF15-NSA
Akselisoivite 16x16 mm, Multipak 20 kpl	ZF16-NSA
Asennussarja vivuston käyttöön tasoasennukseen	ZG-SMA
Asennonosoitin, Multipak 20 kpl	Z-PI
Pohjalevyn jatke SM...A:lle SM.../AM:ään/SMD24R	Z-SMA

## Sähköasennus

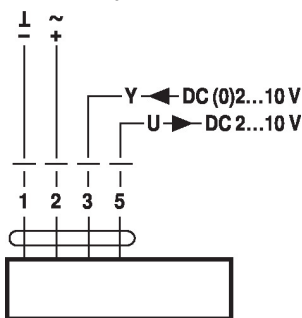


Syöttö suojamuuntajalta.

Muiden toimilaitteiden rinnankytkentä mahdollinen. Ota huomioon tehontarve.

## Kytentäkaaviot

AC/DC 24 V, jännitesäätöinen



## Kaapelivärit:

- 1 = musta
- 2 = punainen
- 3 = valkoinen
- 5 = oranssi

## Mitat

## Karan pituus

	Min. 48
	Min. 20

## Kiristysalue

	10...20	≥10	≤20
<b>CrNi (INOX)</b>	12...20	≥10	≤20

Käytettäessä pyöreää CrNi-akselia (INOX): Ø 12...20 mm

