

# Li10 + NTC10k

**thermokon**<sup>®</sup>

HOME OF SENSOR TECHNOLOGY

## Valoisuus- ja lämpötila-anturi

Asennus- ja käyttöohje, 2024 alkaen valmistetuille



### Sovellus

Li10+ NTC10k anturi mittaa valoisuutta ja lämpötilaa ulkotiloissa. Molemmat mittaukset ovat passiivisia, eli sekä lämpötilasta, että valoisuudesta saadaan mittaukseen suhteellinen vastustieto. Valoisuuden perusteella voidaan ohjata esim. ulkovalaistusta tai mainosvaloja.

| Tuotetyppi   | Lämpötilan mittaus | Valoisuuden mittaus   |
|--------------|--------------------|---|
| Li10+ NTC10k | NTC10k             | Valovastus 0 lx... 1000 lx = 29,8 k $\Omega$ ...12,6 k $\Omega$ |

### Turvallisuusohje

Sähkölaitteiden asennuksen ja kytkennän saa suorittaa vain sähköalan ammattilainen. Tuotteita tulee käyttää vain suositelluissa sovelluksissa. Tuotemuutokset on kielletty! Tuotetta ei tule käyttää yhteydessä, että laitteen vahingoittuminen voi uhata suoraan, tai epäsuorasti ihmisen terveyttä tai henkeä tai aiheuttaa vaaraa ihmiselle, eläimelle tai omaisuudelle. Varmista, että tuote on jännitteetön ennen kytkemistä! Älä kytke/irrota toiminnassa olevaa tuotetta.

Huomioi!



- Paikalliset lait, terveys- ja turvallisuusmääräykset, tekniset standardit ja säädökset
- Asennusolosuhteet turvallisen asennuksen varmistamiseksi
- Tämä datalehti ja asennusohje

### Tuotteen hävittäminen

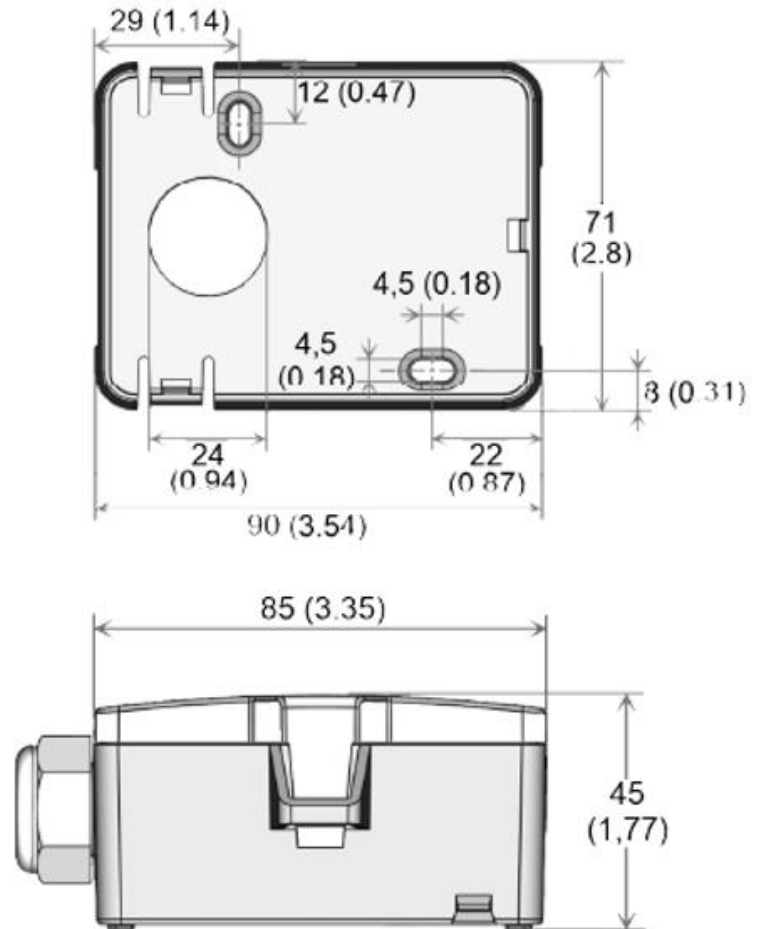


Kiinteään suuren mittakaavan järjestelmän osana, Thermokon -tuotteet on tarkoitettu pysyvään asennukseen osana kiinteistön rakennetta. Tuotteet on valittu ja asennuspaikka on ennalta määriteltty, Tämän johdosta tuotteiden ei katsota kuuluvan Sähkö- ja elektroniikkaromun piiriin (SER). Kuitenkin useimmat tuotteet saattavat sisältää arvokkaita materiaaleja, jotka tulee kierrättää. Tuotteita ei tule hävittää kotitalousjätteen mukana.

Huomioi paikalliset voimassa olevat jätemääräykset.

**Valoisuusvastusarvotaulukko**

| <b>I<sub>x</sub></b> | <b>kΩ</b> |
|----------------------|-----------|
| 0                    | 29,8      |
| 10                   | 29,4      |
| 20                   | 29,1      |
| 30                   | 28,8      |
| 40                   | 28,5      |
| 50                   | 28,3      |
| 60                   | 28,0      |
| 70                   | 27,7      |
| 80                   | 27,4      |
| 90                   | 27,1      |
| 100                  | 26,7      |
| 200                  | 24,3      |
| 300                  | 22,0      |
| 400                  | 20,2      |
| 500                  | 18,4      |
| 600                  | 17,0      |
| 700                  | 15,7      |
| 800                  | 14,5      |
| 900                  | 13,5      |
| 1000                 | 12,6      |

**Tekniset tiedot ja mitat (mm)****KytKentäohje**

| Li |   | TE |   |
|----|---|----|---|
| 1  | 2 | 3  | 4 |
| +  | - | +  | - |

**Yleistä huomioitavaa antureiden asennuksessa**

Yhdistetty valoisuus ja ulkolämpötila-anturi tulee asentaa siten, että esimerkiksi katuvalot tai autojen valot eivät häiritse mittausta. Tarvittaessa anturin voi suojata mekaanisella suojalla. Lämpötilamittauksen kannalta tulee asennuspaikka valita siten, että anturin mittaukseen ei pääse vaikuttamaan esim. rakennuksen lämpövuodot tai ilmastoinnin poistoilma.

HUOMAA uusi valoisuusvastusarvotaulukko.

**Huolto- ja asennusohjeita**

Tuote ei vaadi säännöllistä huoltoa.